

# MANUALE D'INSTALLAZIONE, USO E MANUTENZIONE

Per installatore e utente



## Compact Condens

340 - 425 - 510 - 600

IT

<b>RACCOMANDAZIONI GENERALI.....</b>	<b>3</b>
Avvertenze di sicurezza.....	3
<b>ISTRUZIONI PER L'UTENTE.....</b>	<b>4</b>
Significato dei simboli.....	4
Targa dati.....	5
Pannello di comando e display.....	6
Cosa controllare regolarmente.....	7
Maschera di blocco.....	7
In caso di problemi.....	7
Guida alle impostazioni utente della caldaia.....	8
Menu utente e descrizioni dei parametri.....	9
Impostazioni di fabbrica - Utente.....	10
<b>ISTRUZIONI PER L'INSTALLATORE.....</b>	<b>11</b>
Funzionamento.....	11
Guida all'installazione della caldaia per l'installatore.....	13
Menu installatore e descrizione dei parametri.....	14
Impostazioni di fabbrica - Installatore.....	17
Funzionamento integrato di cascata.....	18
Modbus.....	22
<b>DESCRIZIONE DELL'APPARECCHIO.....</b>	<b>24</b>
Modelli - Compact Condens 340- 425 - 510 - 600.....	24
<b>CARATTERISTICHE TECNICHE.....</b>	<b>25</b>
Dimensioni.....	25
Caratteristiche elettriche.....	26
Resistenza NTC.....	26
Schema elettrico e collegamenti elettrici.....	26
Caratteristiche di combustione.....	28
CATEGORIE DI GAS.....	28
Collegamenti pneumatici.....	29
Caratteristiche idrauliche.....	29
Curva della perdita di carico idraulica della caldaia.....	29
Condizioni estreme di utilizzo.....	29
Raccomandazione per la prevenzione della corrosione e delle incrostazioni nei sistemi di riscaldamento.....	30
<b>INSTALLAZIONE.....</b>	<b>31</b>
Istruzioni di sicurezza per l'installazione.....	31
Contenuto dell'imballaggio.....	31
Strumenti necessari all'installazione.....	31
Preparazione della caldaia.....	31
Rimozione e montaggio dei pannelli frontale e laterali.....	32
Collegamenti elettrici.....	32
Collegamento gas.....	33

Collegamento camino.....	34
Collegamento scarico fumi.....	35
Calcolo lunghezza massima condotto fumi.....	36
Calcolo perdite di carico.....	36
Lista componenti condotto fumi.....	37
Ulteriori informazioni per l'installazione del condotto fumi.....	38
Collegamento idraulico.....	39
Collegamento riscaldamento.....	39
Configurazione circuito.....	40
Informazioni relative alla potenza della caldaia.....	40
Configurazione base Circuito riscaldamento alta temperatura con controllo mediante termostato ambiente e sensore esterno opzionale.....	41
<b>MESSA IN FUNZIONE.....</b>	<b>42</b>
Istruzioni di sicurezza per la messa in funzione.....	42
Strumenti necessari alla messa in funzione.....	42
Verifiche prima della messa in funzione.....	42
Avvio della caldaia.....	43
Verifica e impostazione del bruciatore.....	43
<b>MANUTENZIONE.....</b>	<b>44</b>
Istruzioni di sicurezza per la manutenzione della caldaia.....	44
Strumenti necessari alla manutenzione.....	44
Spegnimento della caldaia per la manutenzione.....	44
Attività periodiche di manutenzione della caldaia.....	45
Accesso a Maxsys (sostituzione del fusibile).....	46
Rimozione, controllo e reinstallazione degli elettrodi del bruciatore.....	46
Rimozione, controllo e reinstallazione del bruciatore.....	47
Pulizia dello scambiatore.....	48
Riaccensione dopo la manutenzione.....	48
<b>DIAGNOSTICA.....</b>	<b>49</b>
Allarmi (gravi e non gravi).....	50
<b>CODICI DI ERRORE.....</b>	<b>51</b>
<b>REGISTRO MANUTENZIONE.....</b>	<b>54</b>
<b>DICHIARAZIONE DI CONFORMITÀ.....</b>	<b>55</b>
<b>DATI ECODESIGN.....</b>	<b>55</b>

### NOTA

Il presente manuale contiene informazioni importanti in merito all'installazione, messa in servizio e manutenzione dell'apparecchiatura.

Il manuale deve essere fornito all'utente che provvederà a leggerlo con attenzione e a conservarlo in un luogo sicuro.

Non accettiamo alcuna responsabilità in caso di danni risultanti dalla mancata osservanza delle istruzioni contenute nel presente manuale tecnico.



#### Raccomandazioni essenziali per la sicurezza

- È proibito eseguire modifiche all'apparecchio senza previo consenso scritto del produttore.
- Il prodotto deve essere installato da un tecnico qualificato in conformità con le normative e i regolamenti locali in vigore.
- L'installazione deve essere conforme alle istruzioni contenute nel presente manuale e alle normative e ai regolamenti che riguardano gli impianti.
- Il mancato rispetto delle istruzioni nel presente manuale può comportare lesioni fisiche o rischi di inquinamento ambientale.
- Il costruttore declina qualsiasi responsabilità per eventuali danni dovuti ad un errore di installazione o in caso di utilizzo di apparecchi o accessori non specificati dal costruttore.



#### Raccomandazioni essenziali per il corretto funzionamento dell'apparecchio

- Allo scopo di garantire un funzionamento corretto dell'apparecchio è essenziale farlo revisionare e sottoporlo a manutenzione ogni anno da parte di un installatore autorizzato o di una società di manutenzione autorizzata.
- In caso di anomalie chiamare il tecnico dell'assistenza.
- I pezzi difettosi possono essere sostituiti solo con pezzi originali.



#### Note generali

- Il costruttore si riserva il diritto di modificare le caratteristiche tecniche e le dotazioni dei propri prodotti senza preavviso. Si prega di verificare se esiste una versione aggiornata di questo manuale nella pagina della documentazione sul sito [www.acv.com](http://www.acv.com).
- La disponibilità di alcuni modelli e dei relativi accessori può variare a seconda dei mercati.
- Nonostante gli elevati standard di qualità osservati da ACV per le apparecchiature durante la produzione, il controllo e il trasporto, permane la residua possibilità di errore. Si prega di comunicare tale errore immediatamente al Centro Assistenza Autorizzato ACV.

## ISTRUZIONI GENERALI PER LA SICUREZZA DI APPARECCHI A GAS

### Nel caso si percepisca odore di gas:

- Chiudere immediatamente l'ingresso del gas.
- Aprire porte e finestre per ventilare la zona.
- Non utilizzare apparecchi elettrici e non azionare interruttori.
- Avvertire immediatamente l'azienda del gas e/o il proprio installatore.

**NON CONSERVARE ALCUN PRODOTTO INFIAMMABILE, NÉ ALCUN PRODOTTO CORROSIVO, NÉ VERNICE, SOLVENTI, SALI, PRODOTTI CLORATI E ALTRI PRODOTTI DETERGENTI IN PROSSIMITÀ DELL'APPARECCHIO.**

**QUESTA APPARECCHIATURA PUÒ ESSERE UTILIZZATA DA BAMBINI A PARTIRE DA 8 ANNI DI ETÀ, DA PERSONE CON RIDOTTE CAPACITÀ FISICHE, SENSORIALI O MENTALI, DA PERSONE SENZA ESPERIENZA E CONOSCENZA SPECIFICA DEL PRODOTTO A CONDIZIONE CHE VENGANO SUPERVISIONATE O ISTRUITE RIGUARDO L'UTILIZZO DELL'APPARECCHIATURA. DEVONO UTILIZZARE L'APPARECCHIATURA IN MODO SICURO ED ESSERE CONSAPEVOLI DEI RISCHI DI INCIDENTI.**

**LA PULIZIA E LA MANUTENZIONE UTENTE NON DEVE ESSERE ESEGUITA DA MINORENNI SE NON SOTTO LA SUPERVISIONE DI PERSONE ADULTE.**

**I BAMBINI NON POSSONO GIOCARE CON L'APPARECCHIO.**

**LE APPARECCHIATURE ALIMENTATE A GAS PRODUCONO MONOSSIDO DI CARBONIO. ACV RACCOMANDA L'INSTALLAZIONE DI ALMENO DUE (2) RILEVATORI DI MONOSSIDO DI CARBONIO DOTATI DI SEGNALE ACUSTICO DI ALLARME E DI BATTERIA A TAMPONE (UNO NEL LOCALE DOVE È INSTALLATO L'APPARECCHIO E UNO IN UN LOCALE DELLA CASA ECCETTO CAMERE DA LETTO).**



#### Note generali



- Per qualsiasi domanda riguardante l'utilizzo della caldaia o del sistema di riscaldamento contattare l'installatore o in centro assistenza.
- L'utente finale è autorizzato ad eseguire solamente le operazioni di configurazione base indicate nella "Guida alle impostazioni utente della caldaia" a pag. 8 dopo avere ricevuto le necessarie istruzioni da parte dell'installatore. Qualsiasi altra configurazione deve essere eseguita da un installatore autorizzato.
- Se l'utente finale fa cattivo uso delle password per accedere ai parametri avanzati ed effettua modifiche che causano danni alle apparecchiature, non sarà accettato alcun reclamo.

**SIGNIFICATO DEI SIMBOLI**





**Simboli sull'imballaggio**

Simbolo	Significato
	Fragile
	Tenere al riparo da acqua e umidità
	Alto
	Pericolo di ribaltamento
	Carico pesante, utilizzare carrello a mano o transpallet per la movimentazione
	Non usare lame per aprire l'imballaggio
	Non sovrapporre

**Simboli sull'apparecchiatura**

Simbolo	Significato
	Circuito Riscaldamento
	Acqua calda sanitaria

**Simboli nel manuale**

Simbolo	Significato
	Raccomandazione essenziale per la sicurezza (delle persone e delle apparecchiature)
	Raccomandazione essenziale per la sicurezza elettrica (pericolo shock elettrico)
	Raccomandazione essenziale per il corretto funzionamento dell'apparecchio o dell'impianto
	Nota generale

## TARGA DATI

Posizione: Pannello posteriore



Il codice articolo (Typ) e la matricola (N°) della caldaia indicati nella targhetta devono essere forniti ad ACV in caso di richiesta garanzia. In caso contrario non sarà possibile fare la verifica per la garanzia.

	ACV INTERNATIONAL OUDE VIJVERWEG N°6 B-1653 DWORP		0063-2017 0063CR3475
Typ	A1004624	Country	P[mbar] Cat.
Model	Compact Condens 340	ES	20 I2H
Qn (Hi)	68 - 340	kW	
Pn (50-30)	349	kW	
Pn (80-60)	66 - 331	kW	
Tmax	90	°C	
PMS	6	bar	
V	36	L	
Pe (max)	2300	Watt	
IP	00b		
230 VAC	50 Hz	10 A	
Ser. Nr.	100387141173100001	B23 C33 C63	EN 15502-1, 15502-2-1

Compact Condens 340

	ACV INTERNATIONAL OUDE VIJVERWEG N°6 B-1653 DWORP		0063-2017 0063CR3475
Typ	A1004626	Country	P[mbar] Cat.
Model	Compact Condens 510	ES	20 I2H
Qn (Hi)	102 - 510	kW	
Pn (50-30)	524.3	kW	
Pn (80-60)	99 - 496.7	kW	
Tmax	90	°C	
PMS	6	bar	
V	51	L	
Pe (max)	2300	Watt	
IP	00b		
230 VAC	50 Hz	10 A	
Ser. Nr.	100389141173100001	B23 C33 C63	EN 15502-1, 15502-2-1

Compact Condens 510

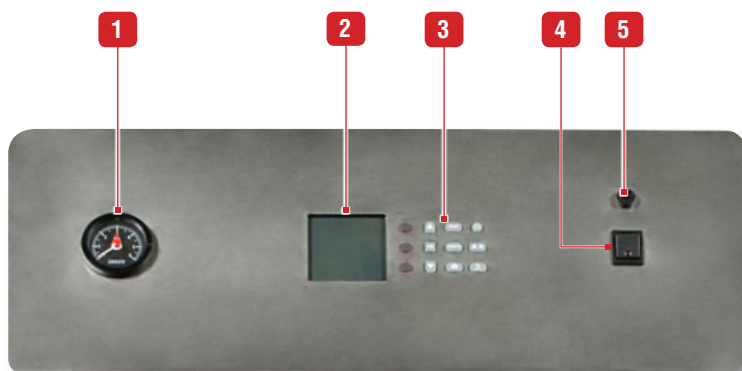
	ACV INTERNATIONAL OUDE VIJVERWEG N°6 B-1653 DWORP		0063-2017 0063CR3475
Typ	A1004625	Country	P[mbar] Cat.
Model	Compact Condens 425	ES	20 I2H
Qn (Hi)	85 - 425	kW	
Pn (50-30)	436.9	kW	
Pn (80-60)	82.5 - 414	kW	
Tmax	90	°C	
PMS	6	bar	
V	43	L	
Pe (max)	2300	Watt	
IP	00b		
230 VAC	50 Hz	10 A	
Ser. Nr.	100388141173100001	B23 C33 C63	EN 15502-1, 15502-2-1

Compact Condens 425

	ACV INTERNATIONAL OUDE VIJVERWEG N°6 B-1653 DWORP		0063-2017 0063CR3475
Typ	A1004627	Country	P[mbar] Cat.
Model	Compact Condens 600	ES	20 I2H
Qn (Hi)	119 - 595	kW	
Pn (50-30)	611.7	kW	
Pn (80-60)	115 - 579.5	kW	
Tmax	90	°C	
PMS	6	bar	
V	59	L	
Pe (max)	2300	Watt	
IP	00b		
230 VAC	50 Hz	10 A	
Ser. Nr.	100390141173100001	B23 C33 C63	EN 15502-1, 15502-2-1

Compact Condens 600

## PANNELLO DI COMANDO E DISPLAY

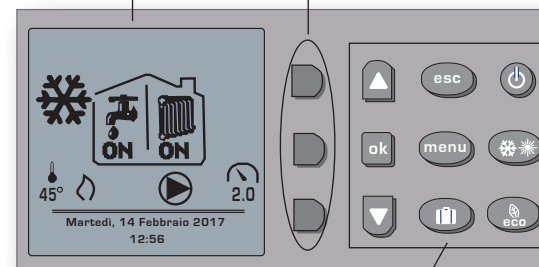


**Home screen :** Mostra lo stato di riscaldamento e acqua sanitaria (ON o OFF, come definito da utente/installatore nel settaggio), l'attivazione della funzione antigelo, la temperatura attuale, la pressione, il funzionamento del circolatore, la data e l'ora. Quando la caldaia è accesa viene visualizzato il simbolo della fiamma.

**Tasti display:** consentono di selezionare le righe corrispondenti visualizzate sul display, aumentare/ridurre i valori visualizzati (quando associate al simbolo "+" o "-" sul display) o tornare alla maschera precedente (quando associato al simbolo « sul display). Vedere l'esempio sotto.



Premere questo tasto per accedere al menù utente  
 Premere questo pulsante per accedere al menù Tecnico  
 Premere questo pulsante per tornare alla maschera precedente



## Descrizione

- 1. Manometro** - Indica la pressione del circuito primario (min. 1 bar se freddo).
- 2. Display LCD MAXSYS** - E' l'interfaccia della caldaia e indica i valori dei parametri, i codici di errore e le impostazioni settate. Visualizza una serie di maschere, ognuna che mostra informazioni e/o icone.
- 3. Tastiera** - Per scegliere tramite le maschere della centralina MAXSYS, impostare la caldaia, aumentare e ridurre i valori visualizzati, confermare le righe selezionate e accedere ai parametri utente o installatore. Vedere i dettagli a destra.
- 4. ON/OFF Interruttore principale della caldaia** - Per accendere e spegnere.
- 5. Fusibile 10A (slow-blow)** - Per proteggere la parte elettrica della caldaia.

Legenda	Funzione
▲	Per scorrere i menù sul display
ok	Per confermare una selezione o un valore
▼	Per scorrere i menù sul display
esc	Per uscire da una maschera e tornare alla Home Screen
menu	Per accedere ai menù Utente / Tecnico
	Per attivare la modalità Vacanza
	Per spegnere la caldaia
	Per abilitare/disabilitare il funzionamento riscaldamento e acqua sanitaria
	Per abilitare la modalità ECO

## COSA CONTROLLARE REGOLARMENTE

 Raccomandazione essenziale per il corretto funzionamento dell'apparecchio

ACV suggerisce di controllare l'unità almeno ogni 6 mesi come segue:

- Verificare che la pressione dell'acqua del sistema sia di almeno 1 bar a freddo. Nel caso la pressione scenda al di sotto degli 0,8 bar, il pressostato bloccherà il sistema finché la pressione non supera nuovamente gli 1,2 bar.
- Se è necessario riempire il sistema per mantenere la minima pressione dell'acqua raccomandata, spegnere sempre l'apparecchio e aggiungere solo piccole quantità di acqua alla volta. Se una grande quantità di acqua fredda viene aggiunta in una caldaia calda, essa può danneggiarsi gravemente.
- In caso di ripetuti rabbocchi, rivolgersi all'installatore.
- Verificare che non sia presente acqua per terra davanti alla caldaia. In caso affermativo rivolgersi all'installatore.
- Se è installato un neutralizzatore di condensa, verificarne il corretto funzionamento e pulirlo regolarmente.
- Controllare regolarmente che non ci siano codici di errore sul display. Fare riferimento al paragrafo sotto.

## MASCHERA DI BLOCCO

Se si presenta un problema, la maschera di blocco sostituisce la Home Screen. L'anomalia è indicata sul display tramite un messaggio e un codice. Premendo il pulsante OK si effettua il reset della caldaia.

Utilizzando il codice di blocco, risolvere il problema con l'aiuto della tabella a fianco, infine fare il reset della caldaia.

Se il problema non può essere risolto e/o il codice non è presente in questa tabella, contattare un tecnico.

## IN CASO DI PROBLEMI...

Controllare la lista di errori e il codice corrispondente qui sotto per ottenere una soluzione. Se non vengono fornite soluzioni qui sotto, contattare l'installatore che troverà la corretta soluzione.

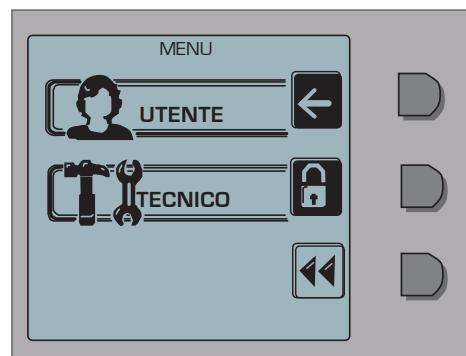
Codici	Problema	Possibili cause	Soluzioni
-	L'apparecchio non si accende quando viene premuto il tasto ON/OFF.	Mancanza di corrente elettrica	Verificare l'alimentazione elettrica e che l'apparecchio sia collegato alla rete.
-	L'apparecchio è in ON ma non produce calore	Termostato ambiente non impostato	Impostare il termostato ambiente alla temperatura necessaria a generare una richiesta di calore
		Le valvole dei radiatori non sono aperte	Aprire le valvole dei radiatori
E1	Mancata accensione	Nel circuito idraulico è presente aria	Spurgare l'aria nel sistema.
		Nessuna presenza fiamma dopo 3 tentativi di accensione.	Controllare presenza di gas al bruciatore
E13	Superato numero reset	Limite di 5 reset ogni 15 minuti.	Spegnere la caldaia e riaccenderla per ripristinare il corretto funzionamento.
E34	Tensione bassa	Tensione di alimentazione al di sotto dei limiti	La caldaia riparte automaticamente quando la tensione rientra nei limiti previsti
E37	Bassa pressione acqua:	Bassa pressione acqua (< 0.8 bar).	Aumentare la pressione del circuito idraulico. La caldaia riparte automaticamente quando la pressione rientra nei limiti previsti
E94	Errore interno display	Errore memoria display	Spegnere la caldaia e riaccenderla per ripristinare il corretto funzionamento.

## GUIDA ALLE IMPOSTAZIONI UTENTE DELLA CALDAIA

I parametri principali delle caldaie Compact Condens possono essere impostati utilizzando la funzione di setup utente della centralina. Questa permette all'utente/installatore di impostare velocemente la configurazione per il funzionamento immediato.

Viene anche fornito un menù più esteso per l'installatore, consultare il paragrafo "Menu installatore e descrizione dei parametri" a pag. 14.

**Accedere al menù utente** - Premere il tasto "menu" della tastiera per accedere alla maschera mostrata sotto.



Premere questo tasto per accedere al menù utente



Viene evidenziata la selezione. Scorrere il menù in alto o in basso utilizzando i tasti "▲" e "▼" della tastiera.

Confermare la selezione premendo "OK" della tastiera.

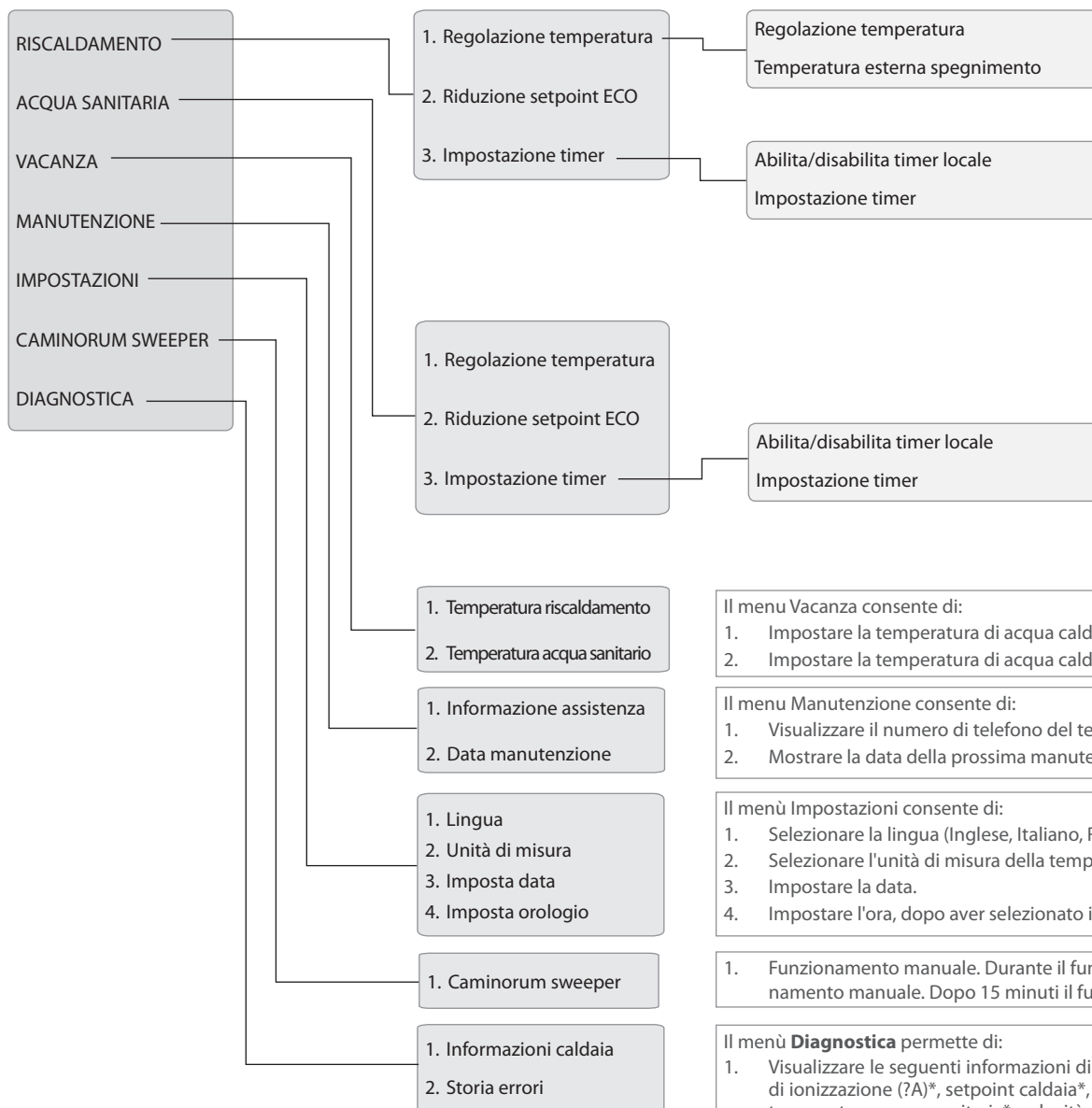
Mediante il menù utente possono essere impostati i seguenti parametri:

- Riscaldamento**    l'utente può impostare il setpoint del riscaldamento, la temperatura esterna alla quale il riscaldamento si deve fermare (con sensore temperatura aria esterna), la riduzione di temperatura per la modalità ECO, ed effettuare la programmazione oraria del circuito di Riscaldamento.
- Acqua sanitaria**    Se è installato un serbatoio esterno per l'acqua calda sanitaria, l'utente può impostare il setpoint, la riduzione di temperatura per la modalità ECO, effettuare la programmazione oraria del circuito ACS.
- Vacanza**            Questo menù permette di impostare i setpoint di riscaldamento e acqua sanitaria applicabili alla modalità Vacanza.
- Manutenzione**      Questa funzione fornisce informazioni in merito alle operazioni di manutenzione.
- Impostazioni**      In questo menù si possono scegliere varie impostazioni di carattere generale, come la lingua, unità di misura, data, ora, etc..
- Diagnostica**        L'utente può trovare informazioni sull'utilizzo della caldaia e lo storico degli errori.

Per il dettaglio delle schermate del menù utente e le descrizioni vedere la pagina successiva.



## MENU UTENTE E DESCRIZIONI DEI PARAMETRI



Il menu **Riscaldamento** consente di:

- Impostare la temperatura di riscaldamento e i parametri della curva climatica:
  - Impostazione temperatura riscaldamento:** per regolare il setpoint della temperatura di riscaldamento.
  - Temperatura esterna spegnimento:** Temperatura esterna per l'arresto del riscaldamento. Se questa funzione è disattivata il funzionamento del riscaldamento resterà sempre attivo quando è presente una richiesta dal termostato ambiente collegato su morsettiera C1 morsetti 1-2
- Impostare la temperatura che deve essere sottratta al setpoint comfort se la modalità **Riduzione setpoint ECO** è attiva.
- Visualizzare la programmazione oraria
  - Abilita/disabilita timer :** per abilitare o disabilitare la programmazione di riscaldamento.
  - Impostazione timer:** per impostare la programmazione in base ai giorni della settimana, , per ciascun giorno o per gruppo di giorni.

Il menu **Acqua sanitaria** (Utente) consente di:

- Impostare la temperatura richiesta sull'accumulo sanitario (nel caso sia presente una sonda NTC per sanitario) oppure la temperatura caldaia di carico bollitore (nel caso sia presente un termostato sanitario).
- Impostare la temperatura che deve essere sottratta al setpoint comfort se la modalità **Riduzione setpoint ECO** è attiva.
- Visualizzare la programmazione oraria
  - Abilita/disabilita timer :** per abilitare o disabilitare la programmazione di acqua sanitaria e attivare un controllo esterno.
  - Impostazione timer:** per impostare la programmazione in base ai giorni della settimana, , per ciascun giorno o per gruppo di giorni.

Il menu **Vacanza** consente di:

- Impostare la temperatura di acqua calda sanitaria quando è attiva la modalità Vacanza.
- Impostare la temperatura di acqua calda sanitaria quando è attiva la modalità Vacanza.

Il menu **Manutenzione** consente di:

- Visualizzare il numero di telefono del tecnico o qualsiasi altra informazione inserita.
- Mostrare la data della prossima manutenzione. Quando scade tale data, compare un'indicazione sul display.

Il menù **Impostazioni** consente di:

- Selezionare la lingua (Inglese, Italiano, Russo o Tedesco). Viene evidenziata la lingua attuale.
- Selezionare l'unità di misura della temperatura. Viene evidenziata l'unità attuale.
- Impostare la data.
- Impostare l'ora, dopo aver selezionato il formato dell'ora (24/12 ore).

- Funzionamento manuale. Durante il funzionamento manuale è possibile spostarsi su altri menù. Premere OK per disattivare il funzionamento manuale. Dopo 15 minuti il funzionamento manuale viene automaticamente disattivato.

Il menù **Diagnostica** permette di:

- Visualizzare le seguenti informazioni di caldaia: richiesta di riscaldamento, richiesta di acqua sanitaria, potenza caldaia (%)\*, corrente di ionizzazione (?A)\*, setpoint caldaia\*, temperatura di mandata\*, temperatura di ritorno\*, temperatura fumi\*, temperatura esterna\*, temperatura acqua sanitaria\*, velocità del ventilatore (rpmx50), accensioni in riscaldamento e in acqua sanitaria (numero), funzionamento in riscaldamento e acqua sanitaria (in ore), pressione del circuito (in bar/psi), temperatura scambiatore (non attiva), ingresso 0-10V, potenza richiesta (nelle informazioni con \*, premendo il pulsante OK si aprirà un grafico che mostra gli ultimi 120 letture effettuate ogni 12 minuti).
- Visualizzare la lista degli errori recenti. Premendo OK sull'errore evidenziato si aprirà una schermata che mostra i dettagli sullo stato della caldaia quando si è verificato l'errore.

## IMPOSTAZIONI DI FABBRICA - UTENTE

			Default	Min	Max
RISCALDAMENTO	Regolazione temperatura	Regolazione temperatura	85	20	90/Tecnico
		Temperatura esterna spegnimento	OFF	7	30
	Riduzione setpoint ECO		50	0	50
	Impostazione timer	Abilita/disabilita timer locale	Abilitato	Disabilitato	Abilitato
		Impostazione timer	OFF	ON/OFF	ECO
ACQUA SANITARIA	Regolazione temperatura (Contatto)		80	35	85
	Regolazione temperatura (sensore NTC)		60	10	65
	Riduzione setpoint ECO		20	0	50
	Impostazione timer	Abilita/disabilita timer locale	Abilitato	Disabilitato	Abilitato
		Impostazione timer	OFF	ON/OFF	ECO
VACANZA	Temperatura riscaldamento		20	20	90/Tecnico
	Temperatura acqua sanitario (Termostato)		80	35	85
	Temperatura acqua sanitario (Sensore NTC)		60	10	65
MANUTENZIONE	Informazione assistenza		Impostazione del numero di telefono del centro assistenza		
	Data manutenzione		Impostazione della data da parte del centro assistenza		
IMPOSTAZIONI	Lingua		Inglese	Inglese/Italiano	Tedesco/Russo
	Unità di misura		Celsius	Fahrenheit	Celsius
	Imposta data		Impostazione data		
	Imposta orologio		24 ore	24 ore	12 ore
CAMINORUM SWEEPER			OFF	0	100
DIAGNOSTICA	Informazioni caldaia		Informazioni sullo stato della caldaia in tempo reale		
	Storia errori	Lista degli errori recenti	Stato della caldaia al momento del blocco		

## FUNZIONAMENTO

### Generale

La Compact Condens è una caldaia a basamento equipaggiata con uno scambiatore in alluminio. La caldaia è dotata di un circuito di riscaldamento. Internamente non è previsto un serbatoio per la produzione di acqua sanitaria, comunque un serbatoio può essere previsto esternamente. Consultare "Configurazione circuito" a pag. 40.

Il circuito di riscaldamento non è dotato del circolatore, l'installatore deve installarne uno che abbia caratteristiche di portata e prevalenza idonee alla caldaia e al circuito. Si prega di contattare ACV per selezionare eventuali accessori.

La caldaia è equipaggiata di un bruciatore premiscelato aria-gas. L'aria di combustione è prelevata dall'esterno (in caso di installazione di tipo 'stagno') o dal locale caldaia (sistema di scarico tipo B) tramite il ventilatore. L'aria aspirata transita attraverso un dispositivo di miscelazione aria/gas (venturi) creando una depressione che varia al variare della portata d'aria (e quindi della velocità del ventilatore). La depressione (oltre all'alimentazione elettrica delle bobine) permette l'apertura della valvola del gas che regola automaticamente la quantità di gas da iniettare nel venturi per la miscelazione con il flusso d'aria. La miscela aria-gas viene soffiata nella camera di combustione tramite la rampa bruciatore, l'elettrodo di accensione innesca la combustione. Il controllo della temperatura (di regolazione e di sicurezza) è effettuato due sensori NTC che tramite l'elettronica MAXSys monitorano continuamente la caldaia. La centralina gestisce anche il circuito idraulico di riscaldamento e di carico ACS.

### Circuito Riscaldamento

Il circuito riscaldamento può essere controllato tramite in diversi sistemi (vedere anche "Collegamenti elettrici" a pag. 12 e "Schema elettrico e collegamenti elettrici" a pag. 26 per verificare il corretto collegamento):

- **Termostato ambiente on-off (standard)** - Di standard la caldaia è programmata per utilizzare un termostato ambiente on-off. La temperatura di mandata è regolabile, ma di standard è impostata a 85 °C. Alla richiesta di riscaldamento da parte del termostato ambiente (e senza richiesta di ACS) la pompa si attiva dopo 10 secondi. La centralina attiverà la fiamma per cercare di raggiungere una temperatura di mandata di 85 °C nel circuito riscaldamento.
- **Controllo 0-10V (optional)** - La caldaia può essere controllata da un segnale 0-10Vdc. Nel **menù Tecnico, Impostazioni avanzate Riscaldamento, Tipo di richiesta**, può essere selezionato 0-10Vdc (%) oppure 0-10Vdc (SP). Per il funzionamento con segnale 0-10V è necessario che il contatto termostato ambiente (morsettiera C1, morsetti 1-2) sia chiuso.
  - 0-10Vdc % controllo della potenza  
Un valore compreso tra 2 e 10Vdc genera una richiesta di funzionamento proporzionale dal 0% (minimo) al 100% (massimo). La richiesta di funzionamento viene disattivata se la tensione è inferiore a 1Vdc.
  - La temperatura massima di mandata 90°C. Sul **menù diagnostica, informazioni caldaia** (utente/tecnico), vengono visualizzati la tensione in ingresso e la potenza richiesta.
  - 0-10Vdc Setpoint  
Un valore compreso tra 2 e 10Vdc genera una richiesta di funzionamento proporzionale dalla minima alla massima temperatura di mandata. La richiesta di funzionamento viene disattivata se la tensione è inferiore a 1Vdc.

Le temperature minima e massima possono essere impostate nel **menù Tecnico, impostazioni avanzate riscaldamento, temperature riscaldamento**.

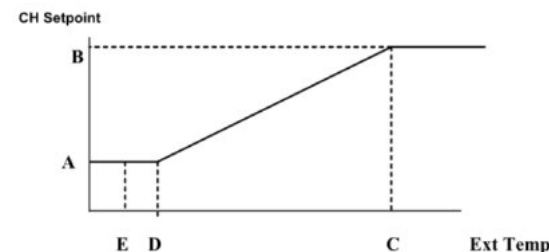
Sul **menù diagnostica, informazioni caldaia**, vengono visualizzati la tensione in ingresso e il setpoint richiesto.

 Accertarsi che il segnale 0-10Vdc non sia soggetto a interferenze elettriche.

- **Controllo temperatura esterna OTC (optional)** - La caldaia è predisposta per il funzionamento con un sensore esterno.

Nel **menù tecnico, impostazioni riscaldamento, tipo di richiesta** deve essere selezionata sonda esterna. La sonda esterna viene automaticamente riconosciuta dalla centralina.

I parametri per determinare la curva climatica devono essere impostati nel **menù Tecnico (impostazioni riscaldamento)** in base al seguente diagramma:



- A Minima temperatura mandata
- B Massima temperatura mandata
- C Temperatura esterna con riscaldamento al massimo
- D Temperatura esterna con riscaldamento al minimo
- E Temperatura esterna disattivazione riscaldamento

Nel **menù utente** può essere impostato un **setpoint eco** (riduzione notturna). Nella programmazione settimanale è possibile impostare on (comfort), eco (riduzione) e off (spento).



#### Nota generale

- Il sensore deve essere posizionata su una parete nord a circa 2 metri di altezza
- Il sensore esterno deve essere una sonda NTC con resistenza di 12 kOhm a 25°C
- Il sensore esterno può essere ordinato presso il vs. fornitore. Contattare un referente ACV per maggiori informazioni.
- **Comunicazione digitale (optional)** - La caldaia è predisposta anche per una comunicazione digitale con termostato ambiente con protocollo di comunicazione tipo Open-Therm (automaticamente riconosciuto se correttamente collegato). Consultare "Collegamenti elettrici" a pag. 12 e "Schema elettrico e collegamenti elettrici" a pag. 26.



Per la comunicazione con EBV (RS230 o Theta/Control Unit) è richiesta una scheda interfaccia aggiuntiva. Si prega di contattare ACV per maggiori informazioni e per selezionare i corretti accessori

### Acqua calda sanitaria (ACS)

- **Serbatoio acqua sanitaria con termostato (Valvola deviatrice 3 vie elettrica)**. - Di standard la configurazione acqua sanitaria è impostata per utilizzare un serbatoio di accumulo + termostato. Il collegamento idraulico ad un serbatoio esterno per la produzione di acqua sanitaria può essere realizzato nei seguenti modi:
  - la configurazione standard con un circolatore per il carico bollitore e uno per il riscaldamento;
  - una valvola 3 vie elettrica con un tempo di corsa non superiore a 255 secondi. Al termine del tempo impostato l'uscita viene disalimentata.

I 2 fili per il collegamento del termostato devono essere collegati come indicato in "Collegamenti elettrici" a pag. 12.

Nel venga utilizzata una valvola deviatrice 3 vie di tipo elettrica, adattare l'impostazione nel **menù tecnico, impostazioni sistema, parametri caldaia, numero pompe caldaia** a "Pompe e valvola 3 vie".

Il tempo di corsa della valvola 3 vie può essere modificato nel menù installatore, impostazioni sistema, parametri caldaia, tempo corsa valvola 3 vie (al termine del tempo impostato l'uscita dedicata alla valvola 3 vie viene disalimentata).

- **Bollitore con sensore NTC**- Nel caso in cui sul bollitore esterno venga collegata una sensore NTC, impostare il parametro nel **menù Tecnico, acqua sanitaria, tipo di richiesta, sensore**

 Il sensore esterno deve essere una sonda NTC con resistenza di 12 kOhm a 25°C

I 2 fili per il collegamento della sonda NTC devono essere collegati come indicato in "Collegamenti elettrici" a pag. 12.

La temperatura di setpoint accumulo sanitario è un valore impostabile, di fabbrica è impostato a 60°C, la temperatura di carico bollitore è determinata dal setpoint bollitore +20K (valore non modificabile).

 In caso di richiesta di riscaldamento immediatamente successiva ad un carico bollitore, si può verificare una temperatura di mandata eccessivamente alta sul circuito di riscaldamento.

#### Funzionamento tradizionale con bollitore sanitario (priorità sanitaria)

- Abilitare/Disabilitare il funzionamento di carico bollitore: premere il pulsante Estate/Inverno.
- Nella configurazione di fabbrica, con l'impostazione 2 pompe (ACS e riscaldamento), la richiesta sanitaria ha la priorità.
- Nel **menù Tecnico, Acqua sanitaria, Priorità sanitario**, la priorità può essere disabilitata oppure può essere definito il tempo oltre il quale viene disattivata la priorità.
- Nel caso in cui la priorità sanitaria sia disabilitata ed entrambe le richieste (acs e riscaldamento) siano presenti, le 2 pompe verranno alimentate contemporaneamente. In questa fase, la temperatura di mandata è quella di riferimento per il carico del bollitore.

 In alcuni paesi, per potenze superiori a 40kW è necessaria una doppia separazione di scambio.


#### Dispositivi di sicurezza


Le Compact Condens dispongono di vari dispositivi di sicurezza che proteggono la caldaia e tutto il sistema:

- **Fusibile** (10A, slow-blow), situato vicino all'interruttore On/Off, nella parte destra della centralina.
- Protezione contro il flusso insufficiente attraverso la caldaia: se la portata minima non è garantita (far riferimento "Caratteristiche idrauliche" a pag. 29), la caldaia attiverà il sistema di protezione contro il flusso insufficiente. La differenza di temperature tra mandata e ritorno ( $\Delta T$ ) è controllato dalla centralina. In caso di flusso insufficiente il  $\Delta T$  salirà rapidamente. Il principio di protezione è il seguente:
  - $\Delta T > 22K$  La caldaia inizia a modulare
  - $\Delta T$  compreso tra 22K e 27K la caldaia continuerà a modulare
  - $\Delta T > 27K$  il ventilatore di caldaia ridurrà la sua velocità (e quindi la potenza erogata dalla caldaia) sino a raggiungere un  $\Delta T < 25$
- **Pressostato sifone**, collegato allo scarico condensa, previene lo straripamento del sifone in caso di eccessiva depressione nel camino
- **Termostato di sicurezza alta temperatura**, set a 105°C.
- **Pressostato aria**, collegato ai venturi, controlla la quantità di aria (con una misurazione di  $\Delta p$ ) prima dell'avvio.
- **Protezione antigelo**: Questa funzione protegge unicamente **la caldaia**, non il circuito. Se la temperatura rilevata dalla sonda di mandata scende sotto 8°C si attiva la pompa di riscaldamento. Se la temperatura di mandata scende sotto 6°C si attiva il bruciatore alla minima potenza fino a quando la temperatura di mandata raggiunge 15°C. La pompa continuerà a circolare per 10 minuti. Questa funzione può essere abilitata o disabilitata attraverso il menu Tecnico. Quando la protezione antigelo è disattivata funziona solo la pompa.

- E' anche disponibile una **funzione antigelo** se è collegato un sensore di temperatura esterna. Un'altra possibilità di protezione antigelo è tramite la sonda esterna. Tale operazione deve essere abilitata dall'installatore. La pompa si attiva quando la temperatura esterna scende sotto il valore di setpoint (default 8°C). Per abilitare la caldaia Compact Condens e proteggere l'intero sistema dal gelo, tutte le valvole di zona, di radiatori e convettori devono essere aperte.

#### Altri dispositivi

**Modalità di funzionamento Eco** - Quando viene premuto il pulsante Eco () **(eco)**, la caldaia funziona con un setpoint inferiore (differenza rispetto al setpoint comfort impostabile da parametro. Il valore di riduzione può essere impostato tramite il parametro 'Riduzione setpoint ECO' nel menù utente o in quello installatore.

**Modalità Vacanza** - Quando viene premuto il pulsante Vacanza () compare la richiesta di inserire la data di inizio e di fine del periodo di vacanza. Si possono impostare la temperatura di mandata riscaldamento e di acqua sanitaria desiderate per questo periodo.

**Funzionamento manuale o spazzacamino (Caminorum sweeper)** - Durante le fasi di manutenzione e/o di interventi tecnici può essere forzata una richiesta di riscaldamento (a meno che non siano presenti degli allarmi) ad una potenza specifica dalla minima (0%) alla massima potenza (100%). Il funzionamento manuale può essere attivato dal menù utente e rimane attivo al massimo per 15 minuti durante i quali è possibile verificare altri menù.

**Impostazione timer (riscaldamento e ACS) - Per riscaldamento e ACS sono disponibili 2 impostazioni settimanali separate.** Per ogni fascia oraria dovrà essere impostato il funzionamento richiesto (ON, ECO, OFF). Per ogni fascia oraria dovrà essere impostato il funzionamento richiesto (ON, ECO, OFF). Lo stato della programmazione è visualizzato sulla pagina home (ON, ECO, OFF). Per accedere alla programmazione settimanale: **menù utente, riscaldamento e/o acqua sanitaria o menù tecnico, riscaldamento o acqua sanitaria.**

**Cascata** - Le caldaie possono essere configurate in un sistema cascata senza l'utilizzo di una centralina esterna. Fare riferimento a: "Funzionamento integrato di cascata" a pag. 18.

**Modbus** - E' possibile collegare un controllo modbus alla caldaia. Consultare "Modbus" a pag. 22.

#### Collegamenti elettrici

	Da collegare a	Note
<b>Termostato ambiente opzionale</b>	Morsettiera C2, morsetti 1 - 2	
<b>0-10 V controllo</b>	Morsettiera C2, morsetto 3 (negativo 0Vdc) e morsetto 4 (+ positivo)	Inserire un ponticello sulla morsettiera C2, morsetti 1 e 2
<b>Controllo tramite sonda esterna (OTC)</b>	Morsettiera C2, morsetti 5 - 6	Inserire un ponticello sulla morsettiera C2, morsetti 1 e 2 (oppure utilizzare questo collegamento per il termostato ambiente)
<b>Comunicazione digitale (Open Therm)</b>	Morsettiera C2, morsetti 1 - 2	
<b>Pompa circolatore ACS (DHW)</b>	Morsettiera C1, morsetti 12, 13 e 14	
<b>Pompa riscaldamento</b>	Morsettiera C1, morsetti 9, 10 e 11, o 15, 16 e 17	
<b>Valvola deviatrice 3 vie idraulica</b>	Morsettiera C1, morsetti 15, 16 e 17	
<b>Valvola deviatrice 3 vie elettrica</b>	Morsettiera C1, morsetti 12, 13, 14 e 16	

	Da collegare a	Note
<b>Sonda NTC bollitore</b>	Morsettiera C2, morsetti 7 - 8	
<b>Termostato bollitore</b>	Morsettiera C2, morsetti 7 - 8	
<b>Cascata</b>	Morsettiera C3 (morsettiera accessoria con cavi non forniti in caldaia)	Fare riferimento a "Funzionamento integrato di cascata" a pag. 18
<b>Modbus</b>	Morsettiera C3 (morsettiera accessoria con cavi non forniti in caldaia)	Fare riferimento a "Modbus" a pag. 22

### Procedura di avviamento

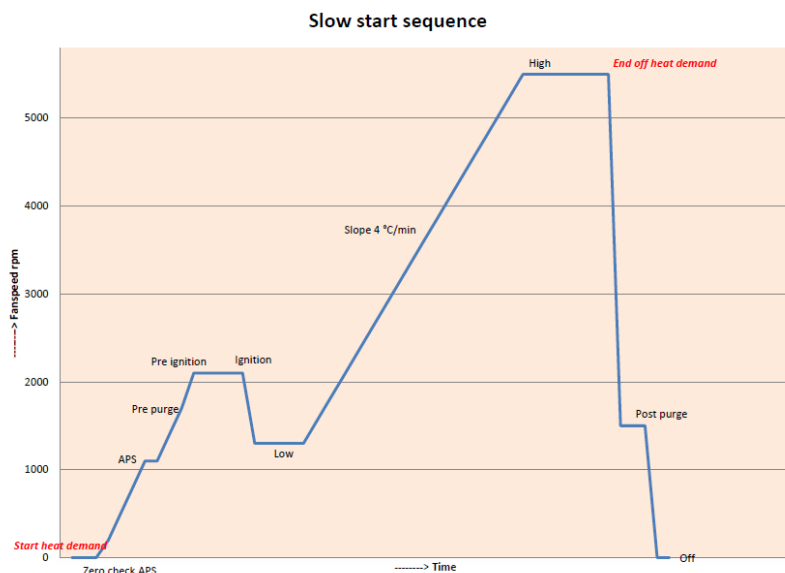
Alla richiesta di calore la centralina attiva la pompa. Dopo avere verificato che il ventilatore è fermo (zero-check) tramite il pressostato APS, il ventilatore viene attivato alla velocità di 'airflow-check'. Quando il pressostato aria è chiuso il ventilatore andrà alla velocità di accensione eseguendo una preventilazione di 5 secondi. Successivamente vengono controllati il pressostato acqua, pressostato gas e pressostato sifone. Se tutti i pressostati sono chiusi e se la pressione dell'acqua è corretta, viene avviato il ciclo di accensione.

Il controllo della temperatura e le verifiche di sicurezza vengono effettuate tramite 2 sonde NTC. I valori rilevati dalle sonde vengono gestiti dalla centralina (Maxsys) che verifica i parametri di sicurezza della caldaia.

### Partenza lenta

La caldaia utilizza una procedura di "avviamento lento" per impedire di fornire una potenza eccessiva in situazioni di basso carico.

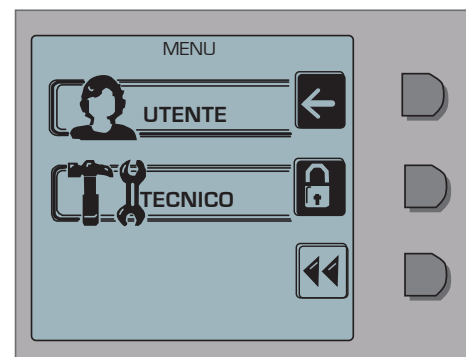
Dopo lo 'zero check', la preventilazione e la chiusura del pressostato aria APS, la caldaia tenta l'accensione. Dopo l'accensione e un breve periodo di stabilizzazione la caldaia modula al minimo la potenza per 1 minuto. In seguito viene aumentata la potenza con un gradiente di 4°C/minuto fino al raggiungimento della potenza necessaria. Quando termina la richiesta di funzionamento la caldaia si ferma effettuando una post-ventilazione. Consultare al seguente diagramma.



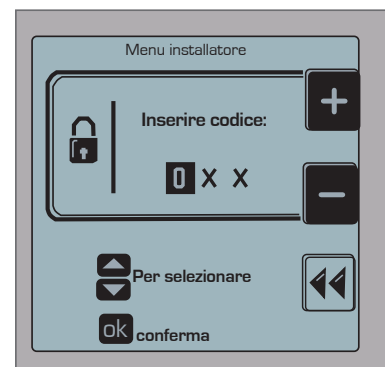
## GUIDA ALL'INSTALLAZIONE DELLA CALDAIA PER L'INSTALLATORE

I parametri della caldaia Compact Condens possono essere impostati dall'installatore utilizzando le funzioni di Technician setup della centralina. Queste consentono all'installatore di impostare le applicazioni in maniera più ampia.

**Accedere al menù Installatore** - Premere il pulsante "menù" della tastiera per accedere alla maschera visualizzata sotto. Poi inserire il codice installatore 231 utilizzando i tasti corrispondenti ai segni "+" e "-" sul display.



Premere questo pulsante per accedere al menù Tecnico



Premere il tasto corrispondente fino a raggiungere il valore desiderato per la cifra selezionata : 231. Poi premere "ok" per andare alla posizione successiva.

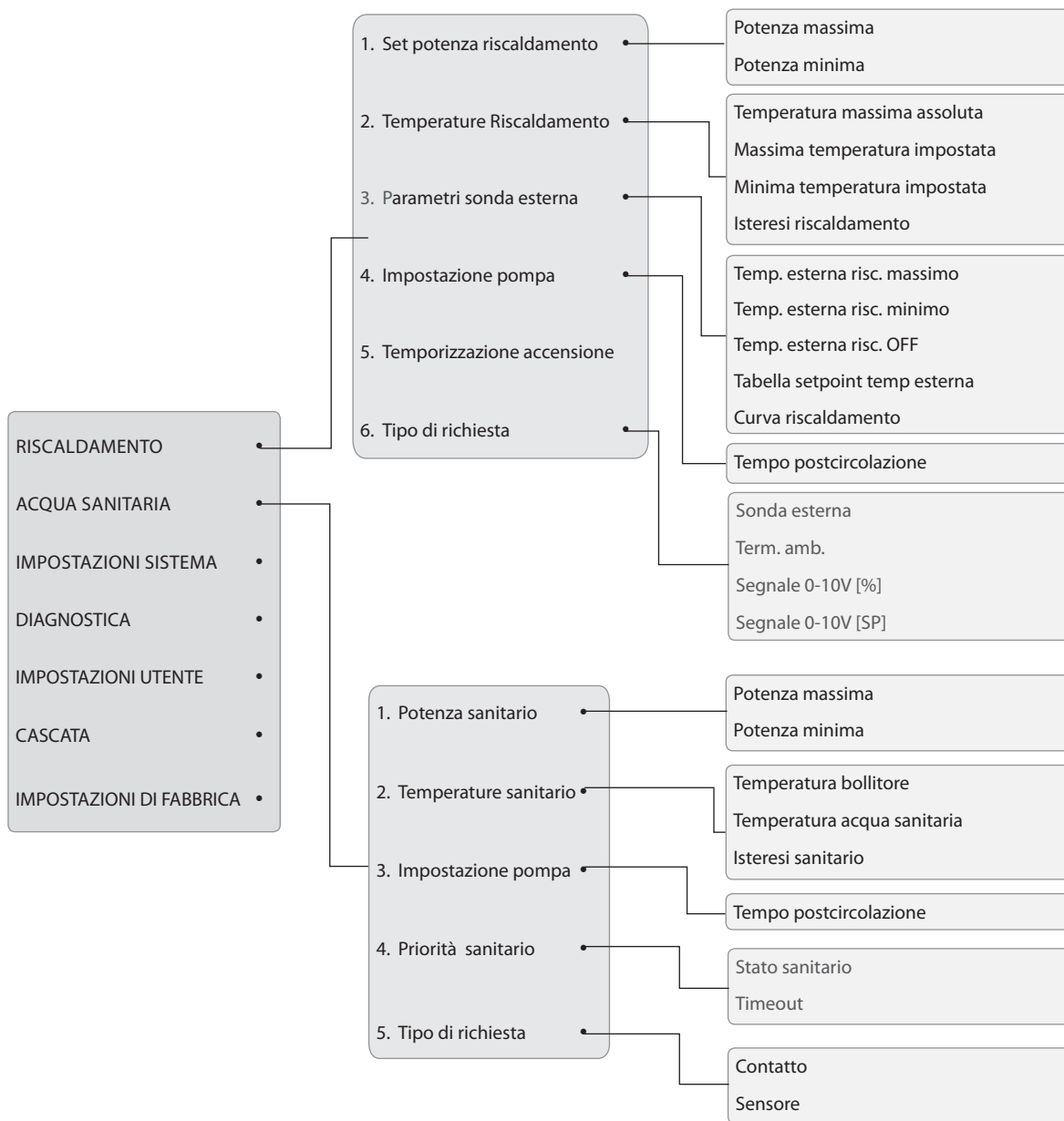
Premere il pulsante corrispondente per tornare alla maschera di selezione utente/tecnico.

L'installatore può accedere ai seguenti parametri.

1. RISCALDAMENTO
2. ACQUA SANITARIA
3. IMPOSTAZIONI SISTEMA
4. DIAGNOSTICA
5. IMPOSTAZIONI UTENTE
6. CASCATA
7. IMPOSTAZIONI DI FABBRICA

Consultare le pagine seguenti per maggiori informazioni.

## MENU INSTALLATORE E DESCRIZIONE DEI PARAMETRI

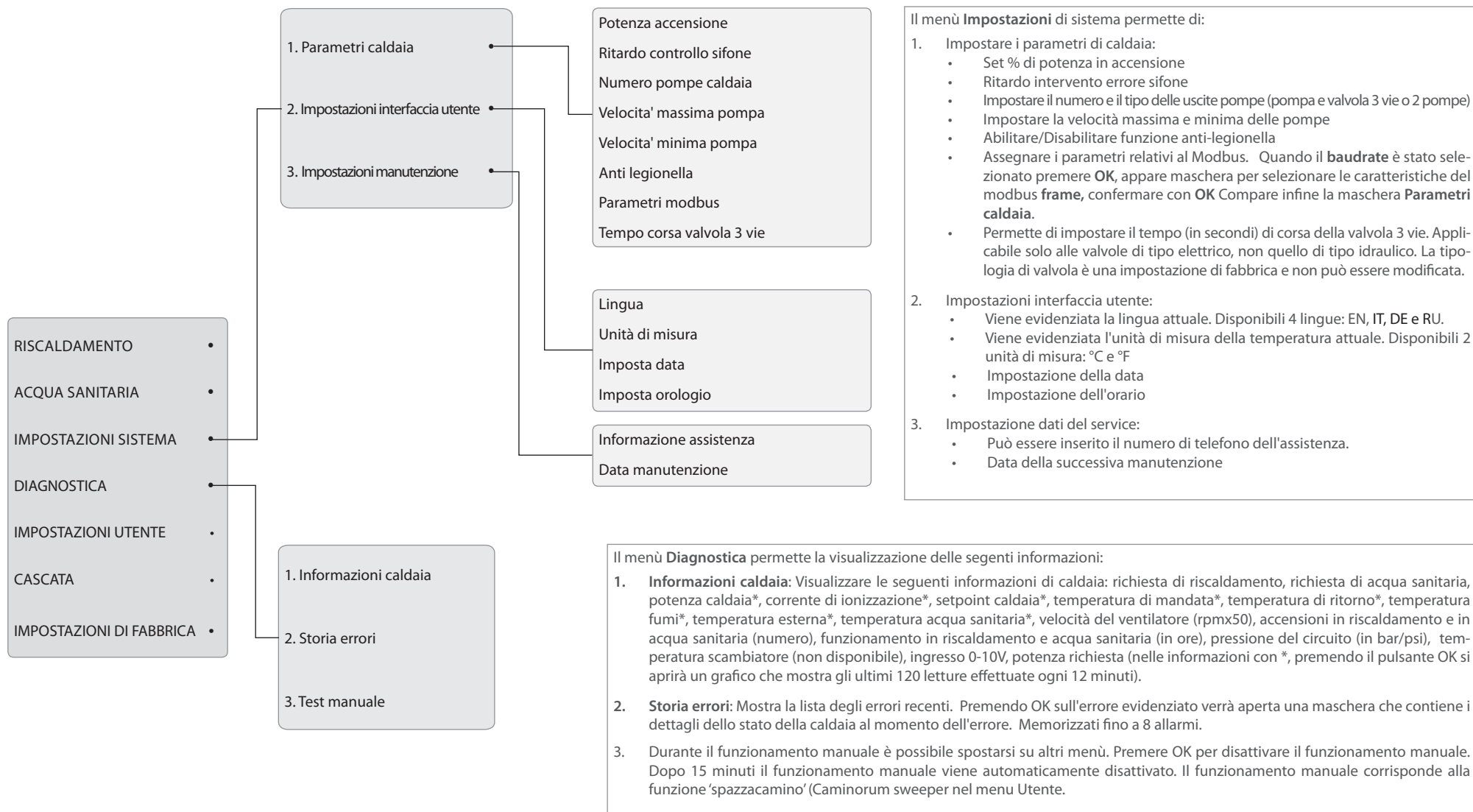


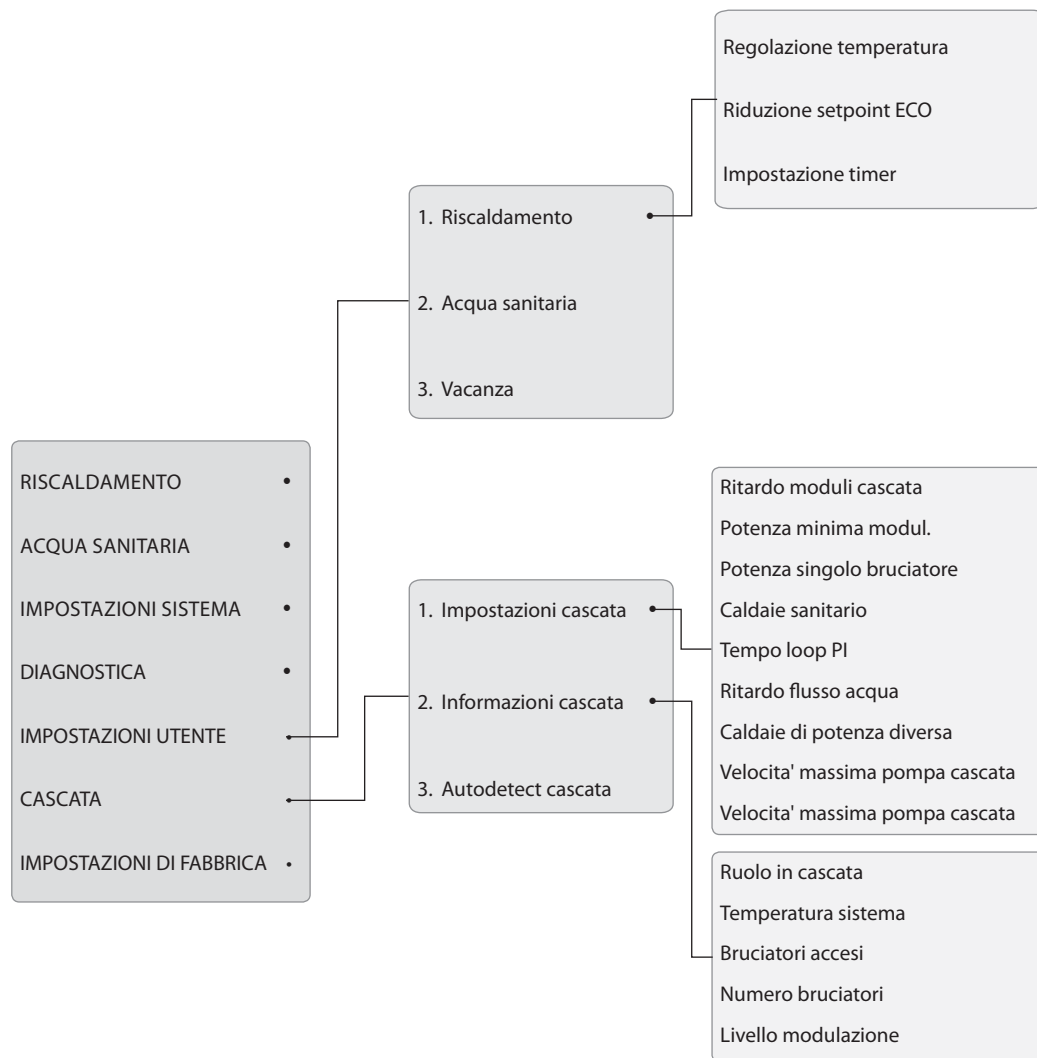
Il menù **Riscaldamento** (Tecnico) permette di:

- Impostare la % di potenza massima / minima della caldaia in modalità riscaldamento
- Mostrare e impostare le temperature della caldaia:
  - Impostare la temperatura massima assoluta che il circuito riscaldamento non deve mai superare
  - Impostare la temperatura massima di riscaldamento
  - Impostare la temperatura minima di riscaldamento
  - Impostare l'isteresi (differenziale al di sopra del setpoint che determina lo spegnimento della caldaia)
- Parametri sonda esterna (OTC):
  - Definire la temperatura esterna alla quale corrisponde la temperatura massima di mandata
  - Definire la temperatura esterna alla quale corrisponde la temperatura minima di mandata
  - Definire la temperatura esterna alla quale viene disattivato il riscaldamento. Se impostato OFF la richiesta di riscaldamento può essere interrotta solo aprendo il consenso del termostato ambiente (morsettiera C2, morsetti 1 e 2).
  - Su una tabella viene visualizzata il rapporto tra temperatura esterna e temperatura di mandata calcolata
  - Su un diagramma viene visualizzato il rapporto tra temperatura esterna e temperatura di mandata calcolata.
- Impostare i parametri relativi al circolatore
  - Tempo di post-circolazione
- Impostare il ritardo minimo tra lo spegnimento del bruciatore e la successiva accensione
- Permette di selezionare la tipologia di richiesta riscaldamento:
  - Sonda esterna
  - Termostato ambiente on/off oppure Open Therm
  - Segnale 0-10 V con modulazione sulla potenza
  - Segnale 0-10 V con modulazione sulla temperatura

Il menù **Acqua sanitaria** permette di:

- Impostare la % di potenza massima / minima della caldaia in modalità acqua sanitaria.
- Visualizzare e impostare le temperature acqua sanitaria
  - Impostare il setpoint di primario caldaia per la richiesta di funzionamento proveniente da termostato
  - Impostare il set di temperatura di mandata quando la richiesta è fatta tramite sonda
  - Impostare l'isteresi alla quale la caldaia viene spenta
- Impostare i parametri relativi al circolatore in acqua sanitaria
  - Post-circolazione circolatore
- Definire la priorità sanitaria sul riscaldamento
  - Abilitare o disabilitare la priorità sanitaria rispetto al riscaldamento
  - Definire il tempo oltre il quale viene disattivata la priorità sanitaria. Per lo stesso periodo verrà gestita la richiesta di riscaldamento. Impostare OFF per mantenere la priorità sanitaria senza termine di tempo oppure inserire i minuti del timeout.
- Impostare se la richiesta proviene da termostato o da sonda
  - Funzionamento ACS si attiva quando il contatto (termostato) chiude
  - Funzionamento ACS si attiva in base alla temperatura letta del bollitore e il setpoint impostato





Il menù **Impostazioni utente** permette di accedere alle impostazioni utente dal menù Tecnico:

#### 1. Impostazioni Riscaldamento

- Impostare la temperatura richiesta di mandata (per regolazione a temperatura fissa) o la massima temperatura di mandata corrispondente alla minima temperatura esterna (curva climatica)
- Impostare la temperatura che deve essere sottratta al setpoint comfort se la modalità **Riduzione setpoint ECO** è attiva.
- Visualizzare la programmazione oraria

#### 2. Impostazioni Acqua sanitaria

- Impostare il setpoint bollitore se è presente la sonda, impostare il setpoint mandata caldaia se è presente il termostato.
- Impostare la temperatura che deve essere sottratta al setpoint comfort se la modalità **Riduzione setpoint ECO** è attiva.
- Visualizzare la programmazione oraria

#### 3. Impostazioni vacanza

Consultare "Menu utente e descrizioni dei parametri" a pag. 9 per ulteriori informazioni.

Il menù Cascata permette di accedere ai corrispondenti parametri di cascata:

#### 1. Impostazioni cascata

- Ritardo moduli cascata: ritardo di attivazione/disattivazione delle singole caldaie
- Potenza minima modul.: potenza % minima delle caldaie in cascata
- Potenza singolo bruciatore : potenza massima di una singola caldaia della cascata
- Caldie sanitario : numero di caldaie assegnate al carico bollitore (ACS)
- Tempo loop PI : Tempistica per il calcolo PI (proporzionale/integrale)
- Ritardo flusso acqua: tempo di ritardo per la rilevazione della variazione sulla sonda di cascata
- Caldie di potenza diversa : Caldaie di potenza diversa: sistema eterogeneo, con 2 gruppi (ACS+riscaldamento / solo riscaldamento), può essere abilitato/disabilitato
- Velocità massima pompa cascata
- Velocità minima pompa cascata

#### 2. Informazioni cascata visualizza le informazioni relative alla cascata

- Ruolo in cascata Ruolo della caldaia all'interno del sistema cascata (Master, Slave o Singola/ Standalone se non in cascata)
- Temperatura sistema Valore della sonda di cascata Premendo il tasto OK su questa riga viene visualizzato un grafico che memorizza le ultime 24h con rilievi ogni 12 minuti.
- Brucciatori accesi: numero delle caldaie che sono accese
- Numero bruciatori: numero della caldaie presenti nel sistema cascata
- Livello modulazione visualizza il livello di potenza % della cascata

#### 3. Autodetect cascata - Premendo il tasto OK viene attivato il processo di ricerca della cascata. Può essere attivata solo dalla caldaia Master.

Consultare "Funzionamento integrato di cascata" a pag. 18 per ulteriori informazioni.

Il menù Impostazioni di fabbrica permette di reimpostare i parametri avanzati ai valori di default premendo OK.



Contattare ACV per avere i valori di default della vostra apparecchiatura.



## IMPOSTAZIONI DI FABBRICA - INSTALLATORE

			Default	Min	Max	Dopo il reset dei parametri di fabbrica	
RISCALDAMENTO	Set potenza riscaldamento	Potenza massima	100	0	100	100	
		Potenza minima	0	0	100	0	
	Temperature Riscaldamento	Temperatura massima assoluta	90	20	90	80	
		Massima temperatura impostata	85	20	Temperatura massima assoluta	75	
		Minima temperatura impostata	20	20	70	40	
		Isteresi riscaldamento	5	2	10	3	
	Parametri sonda esterna	Temp. esterna risc. massimo	-10	-34	10	-10	
		Temp. esterna risc. minimo	18	15	25	18	
		Temp. esterna risc. OFF	OFF	7	30	OFF	
		Tabella setpoint temp esterna	Tabella temp esterna				
Impostazione pompa	Tempo postcircolazione	10	1	30	5		
Temporizzazione accensione		3	0	15			
Tipo di richiesta		RT+SP/OT	Solo OTC/RT	01-Vdc % / SP	RT+SP/OT		
ACQUA SANITARIA	Potenza sanitario	Potenza massima	100	0	100	100	
		Potenza minima	0	0	100	0	
	Temperature sanitario	Temperatura bollitore	80	35	85	80	
		Temperatura acqua sanitaria	60	35	65	60	
		Isteresi sanitario	6	2	10	3	
	Impostazione pompa	Tempo postcircolazione	1	OFF	180	30	
	Priorità sanitario	Stato sanitario	Abilitato	Abilitato	Disabilitato	Abilitato	
Tipo di richiesta	Timeout	Off	1	60	OFF		
IMPOSTAZIONI SISTEMA	Parametri caldaia	Potenza accensione	10	0	20		
		Ritardo controllo sifone	3	0	20	10	
		Numero pompe caldaia	Doppia pompa	Pompa e valvola 3 vie	Doppia pompa	Doppia pompa	
		Velocità massima pompa	100	1	100	100	
		Velocità minima pompa	40	1	100	30	
		Antilegionella	Abilitato	Disabilitato	Abilitato	Disabilitato	
		Parametri modbus	Indirizzo	Velocità	Formato		
	Impostazioni interfaccia utente	Tempo corsa valvola 3 vie	180	1	255	10	
		Lingua	Inglese	Inglese/Italiano	Tedesco/Russo		
		Unità di misura	Celsius	Fahrenheit	Celsius		
	Impostazioni manutenzione	Imposta data	Imposta data				
		Imposta orologio	24 ore	24 ore	12 ore		
		Informazione assistenza	Inserire il numero di telefono				
DIAGNOSTICA	Informazioni caldaia	Impostare la data					
	Storia errori	Informazioni sullo stato della caldaia in tempo reale					
	Test manuale	Lista degli errori recenti	Stato della caldaia al momento del blocco				
IMPOSTAZIONI UTENTE	Riscaldamento	Regolazione temperatura	Regolazione temperatura	20	90/abs max CH tem		
		Temperatura esterna spegnimento	OFF	7	25	OFF	
		Riduzione setpoint ECO	50	0	50		
		Impostazione timer	Abilita/disabilita timer locale	Abilitato	Disabilitato	Abilitato	
	Acqua sanitaria	Regolazione temperatura	60	35	65	60	
		Temperatura acqua sanitario	80	35	85	80	
		Riduzione setpoint ECO	20	0	50		
		Impostazione timer	Abilita/disabilita timer locale	Abilitato	Disabilitato	Abilitato	
	Vacanza	Impostazione timer	Impostare il timer (Time/ON/ECO/OFF)				
		Temperatura riscaldamento	20	20	90/abs max CH temp		
		Temperatura acqua sanitario	80	35	85		
		Temperatura acqua sanitario	60	10	65		
CASCATA	Impostazioni cascata	Ritardo moduli cascata	30	0	255		
		Potenza minima modul.	20	0	100		
		Potenza singolo bruciatore (default x=170, 210, 250, 290) kW	x	0	2550		
		Caldaie sanitario	0	1	6	0	
		Tempo loop PI	5	0	15	5	
		Ritardo flusso acqua	30	0	255	30	
		Caldaie di potenza diversa	Disabilitato	Disabilitato	Abilitato	Disabilitato	
		Velocità massima pompa cascata	100	15	100	100	
	Velocità minima pompa cascata	40	15	100	30		
	Informazioni cascata	Ruolo in cascata (vedere "Autodetect cascata")	Singolo	Singolo	Master/Slave		
		Temperatura sistema	Temperatura de la sonda cascata				
		Brucciatori accesi	Numero di bruciatori/caldaie attive in cascata				
	Autodetect cascata	Livello modulazione	Livello di potenza % della cascata				
IMPOSTAZIONI DI FABBRICA		Singolo	Singolo	Master/Slave			
		Reset dei parametri di fabbrica					

## FUNZIONAMENTO INTEGRATO DI CASCATA

### Generale

Il funzionamento integrato di cascata permette di collegare insieme fino a 4 caldaie senza l'ausilio di una centralina esterna, la gestione della cascata viene effettuata da parte della caldaia Master. L'algoritmo di cascata ha l'obiettivo di far funzionare in parallelo il maggior numero di caldaie possibile per ottimizzare il rendimento su caldaie a condensazione.

La caldaia della cascata che gestisce la logica di attivazione e le richieste di riscaldamento è la **Master**, tutte le restanti caldaie sono **Slave**. L'ultima caldaia della cascata è l'ultima slave. Tutti i display sono uguali tra loro e possono essere invertiti. Dopo avere effettuato i collegamenti elettrici necessari (il kit per cablaggio cascata è un accessorio) è possibile attivare la ricerca della cascata dalla caldaia Master (consultare "Collegamento cascata", page 20).

In seguito alla configurazione della cascata è possibile verificare il ruolo di ciascuna caldaia (master, slave, terminal slave) nel menù tecnico (**Menù Tecnico > cascata > Informazioni cascata > Ruolo in cascata**).

### Cascata, sistema semplice

In una cascata tradizionale (con regolatore esterno) tutte le caldaie sono gestite per il riscaldamento e/o per la produzione sanitaria, il regolatore esterno assicura che venga raggiunta la temperatura desiderata sulla sonda di cascata. Con la funzione cascata integrata in caldaia è possibile gestire il controllo diretto dell'acqua sanitaria.

Con questo sistema di gestione della cascata è possibile abilitare e gestire l'acqua sanitaria autonomamente. Il sensore (o il termostato) sanitario deve essere collegato alla caldaia master. In caso di una richiesta sanitaria la cascata genera una richiesta di setpoint ACS sulla sonda di cascata. Tutte le caldaie verranno attivate e non verrà rispettato l'algoritmo di inserimento previsto per il riscaldamento. L'uscita circolatore di cascata collegata alla caldaia master verrà disattivata. L'uscita circolatore sanitario o valvola 3 vie di ciascuna caldaia verrà attivata.

Se una richiesta di riscaldamento è collegata alla caldaia master, la cascata seguirà l'algoritmo di inserimento caldaie e cercherà di soddisfare il setpoint riscaldamento sulla sonda di cascata. L'uscita circolatore di cascata della master verrà attivata. Le caldaie verranno inserite in senso orario e disibserite in senso antiorario. Ad ogni nuova richiesta di riscaldamento la caldaia successiva (senso orario) sarà la prima a partire. Quando la richiesta di riscaldamento rimane attiva per oltre 24h verrà effettuata la rotazione.

Il tipo di richiesta (riscaldamento e sanitario) devono essere correttamente impostati sulla caldaia master. Si suppone che tutte le caldaie siano dello stesso modello, con le stesse potenze massime e livello di modulazione. Sono entrambi parametri nelle impostazioni di cascata.

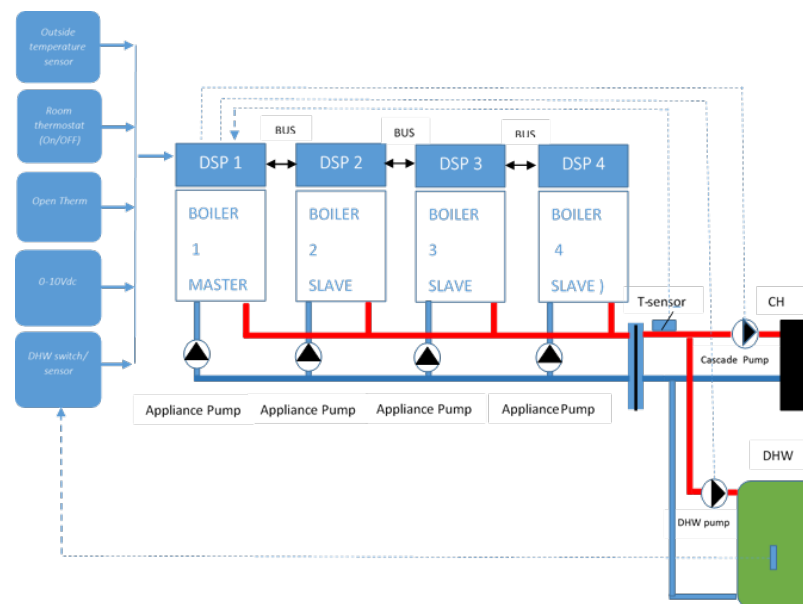
La 'Potenza minima modul.' è il livello di modulazione minima di ciascun singolo generatore, mentre la 'Potenza singolo generatore' è la potenza massima di ciascuna caldaia.

Il parametro 'Ritardo moduli cascata' può essere impostato per evitare eccessiva frequenza di attivazione e disattivazione dei generatori.

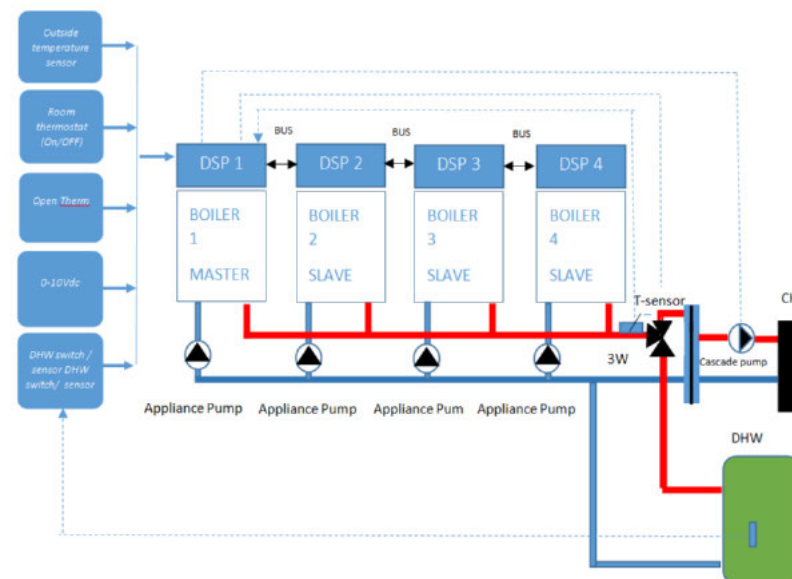
Dalla caldaia master, il parametro 'Caldaie sanitario' deve essere lasciato a 0 (default) e 'Caldaie potenza diversa' deve rimanere disabilitato (default).

Limitazioni di potenza sia per riscaldamento che per sanitario effettuati sulla master limiteranno la potenza di ciascun generatore della cascata. Fare riferimento a "Menu installatore e descrizione dei parametri" a pag. 14 per l'albero delle maschere (**Tecnico > Cascata > Impostazioni cascata**).

**Esempio 1: Cascata semplice.** Ogni generatore ha la stessa potenza e tutti lavorano per riscaldamento o sanitario.



**Esempio 2: Cascata semplice.** Ogni generatore ha la stessa potenza e tutti lavorano per riscaldamento o sanitario.



### Cascata, sistema separato per sanitario (split ACS)

Anziché prevedere tutti i generatori che lavorano assieme per riscaldamento o per sanitario, è possibile configurare alcuni generatori per riscaldamento+sanitario e i restanti solo per riscaldamento (vedere esempio 3 sotto). Questo sistema è chiamato 'split ACS'. Nel caso non sia presente una richiesta di sanitario tutte le caldaie sono a disposizione per il riscaldamento.

La configurazione 'split ACS' deve essere impostata con il parametro 'Caldaie sanitario' sul menù cascata della master inserendo il numero di caldaie che gestiranno il sanitario (vedere esempio 3 sotto). Le 'Caldaie sanitario' devono essere le prime del sistema cascata.

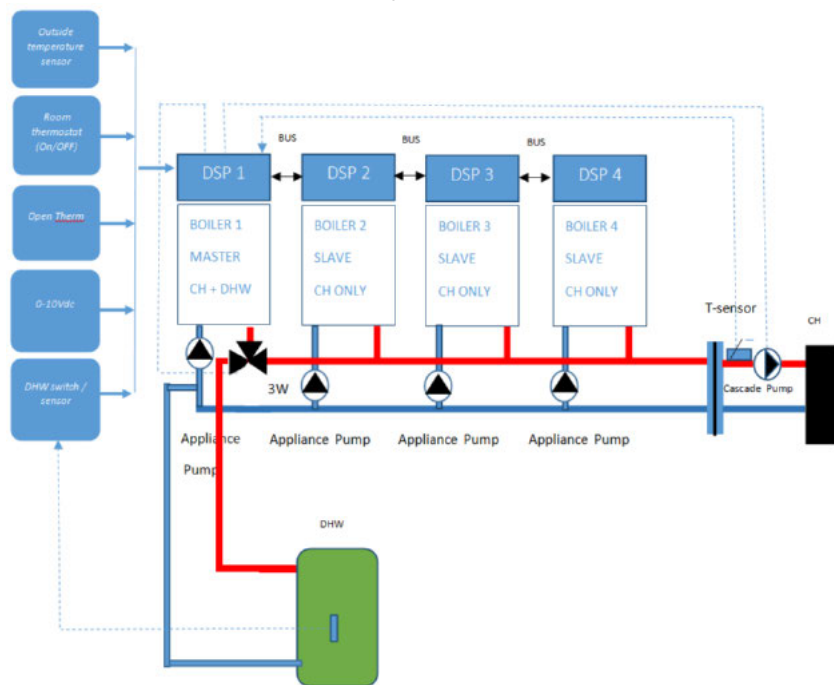
Le richieste di sanitario e riscaldamento sono gestite dalla master. In caso di una richiesta di sanitario, tutte le caldaie sanitario si attiveranno alla temperatura di setpoint sanitario e controlleranno l'uscita dedicata al sanitario (circolatore o valvola 3 vie) come per caldaie autonome.

Nel caso di una richiesta di riscaldamento e in assenza di una richiesta sanitario, tutte le caldaie sono a disposizione della cascata per la gestione della richiesta di riscaldamento: attivazione in senso orario e disattivazione in senso antiorario, rispettando il 'Ritardo moduli cascata'

In caso di una richiesta contemporanea (riscaldamento e sanitario) ogni generatore funzionerà nella modalità corrispondente (riscaldamento o sanitario) in base al gruppo di appartenenza.

Ricordare di impostare in modo adeguato i parametri per riscaldamento e sanitario sulla master. Invece della valvola 3 vie può essere selezionata una pompa sanitaria. Invece della valvola 3 vie può essere selezionata una pompa sanitaria.

**Esempio 3: Cascata, sistema separato per sanitario (split ACS).** Ogni generatore ha la stessa potenza, 3 caldaie solo per riscaldamento e 1 caldaia per riscaldamento e sanitario (parametro 'Caldaie sanitario' impostato a 1)



### Cascata mista (eterogenea)

Oltre alla possibilità di avere la cascata divisa in 2 gruppi (gruppo 'riscaldamento+sanitario' e gruppo 'solo riscaldamento') dove ogni caldaia è dello stesso modello, è possibile anche gestire potenze diverse.

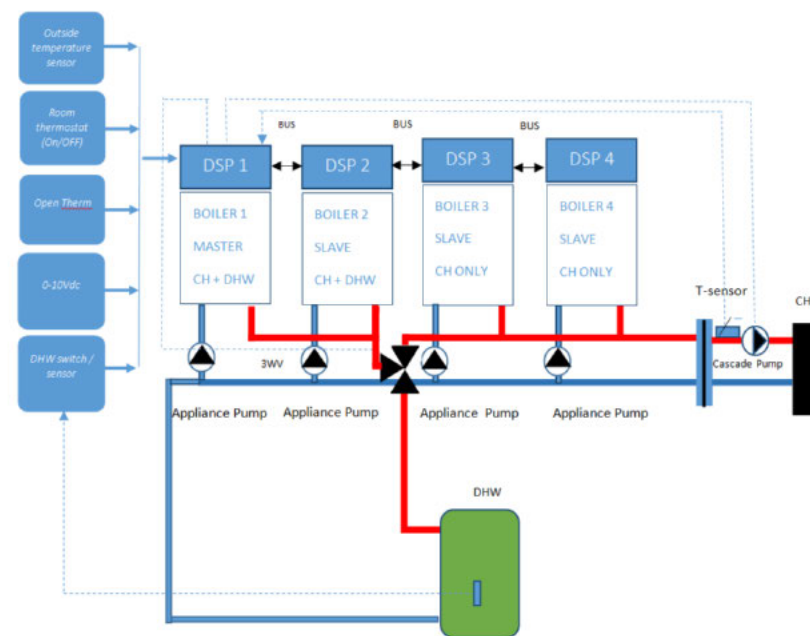
Questo sistema viene chiamato cascata mista o eterogenea (esempio 4). Nel menù 'Impostazioni cascata' il parametro 'Caldaie di potenza diversa' deve essere abilitato.

I parametri 'Potenza singolo bruciatore' e 'Potenza minima modul.' impostati sulla master devono corrispondere al gruppo riscaldamento+sanitario.

Allo stesso modo ciascuna caldaia del gruppo 'solo riscaldamento' dovranno essere reimpostati i parametri 'Potenza singolo bruciatore' e 'Potenza minima modul.' dopo l'avvenuta configurazione della cascata attivata dalla master.

Nel caso di una richiesta di riscaldamento e in assenza di una richiesta sanitario, la richiesta di riscaldamento viene processata inizialmente solo dalle caldaie 'solo riscaldamento' e dopo il raggiungimento del livello di modulazione massima anche le caldaie del gruppo 'riscaldamento+sanitario' vengono aggiunte per servire la richiesta di riscaldamento.

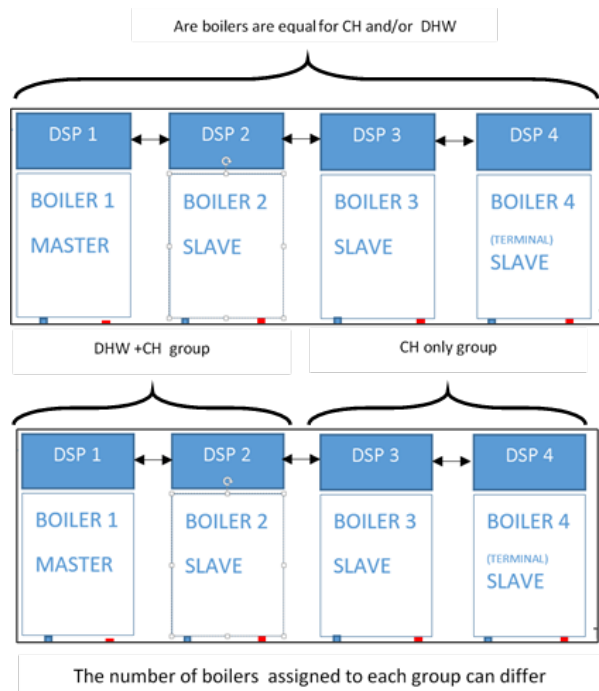
**Esempio 4: Cascata mista o eterogenea.** 2 caldaie solo riscaldamento e 2 caldaie riscaldamento+ sanitario (i due gruppi hanno potenza di generatori diverse)



## Collegamento cascata

La cascata integrata fornisce la possibilità di collegare fino a 4 caldaie senza ausilio di un controllo esterno.

Quando tutte le caldaie sono dello stesso modello (sistema semplice), la prima caldaia è la master e le restanti sono le slave. Quando la cascata è di tipo 'split ACS' è necessario iniziare il collegamento dalle caldaie del gruppo 'riscaldamento+sanitario' e dopo collegare le restanti caldaie 'solo riscaldamento'. La prima caldaia del gruppo 'riscaldamento+sanitario' è la master. Le restanti sono le slave.



Ogni generatore è collegato a quello successivo utilizzando un kit di collegamento cascata (morsettiera C3+cavo 3 fili schermati). Contattare il rappresentante ACV per identificare il codice necessario.

### Procedura di collegamento

1. Togliere alimentazione 230V da tutte le caldaie e aprire il pannello frontale e superiore di ciascuna.
2. Individuare la morsettiera C3; è alla sinistra della morsettiera di bassa tensione C2 come mostrato nell'immagine seguente.



**Sulla caldaia master non modificare il collegamento esistente su X03 utilizzato per il connettore diagnostica esterna (Service).**

3. Sulla master collegare X06 e X07 **ma non X03**
4. Su tutte le slave (dalla seconda caldaia all'ultima) collegare X03, X06 e X07 al display. X03 sostituisce il connettore diagnostica esterna (Service) posizionato nell'angolo sinistro in alto.

5. Partendo dalla prima caldaia alla seconda e così via fino all'ultima, collegare elettricamente la cascata come mostrato nell'immagine seguente.



### Nota generale

- Le richieste di funzionamento (riscaldamento, sanitario) devono essere collegate alla prima caldaia (master) sulla morsettiera C2.
- Dalla master devono essere impostate correttamente le richieste di riscaldamento e sanitario.
- Il collegamento del circolatore sanitario e/o della valvola 3 vie può essere fatto su ciascuna caldaia appartenente al gruppo 'riscaldamento+sanitario' in base alla configurazione del sanitario ma è preferibile fare il collegamento sulla caldaia master per evitare ritardi di comunicazione.
- Collegare il sensore di cascata (NTC 12kOhm a 25°C) alla morsettiera C2 morsetti 15, 16 della caldaia master, in caso contrario verrà visualizzato il codice di errore E92.
- Sulla morsettiera C1 morsetti 29 e 30 della master viene fornito il consenso (contatto pulito) per l'attivazione del circolatore di cascata (limiti del contatto pulito: 230V - 0,8A).
- Sulla morsettiera C1 morsetti 24ve25 di ciascuna caldaia viene fornito il consenso (contatto pulito) in caso di presenza allarmi (limiti del contatto pulito: 230V - 0,8A).

### Collegamenti elettrici

	Da collegare a	Note
Morsettiera C3	X03, X06, X07 sui display di tutte le caldaie ECCETTO sulla master Collegare alla caldaia successiva	Fare riferimento allo schema alla pagina seguente
Sonda cascata	Caldaia master, morsettiera C2, morsetti 15,16	

### Auto-ricerca della cascata (Auto-detect)

Dopo avere effettuato correttamente il collegamento elettrico, l'auto-ricerca della cascata può essere attivata dalla caldaia master. In caso di collegamento 'split ACS' impostare il numero di caldaie appartenenti al gruppo 'riscaldamento+sanitario'.

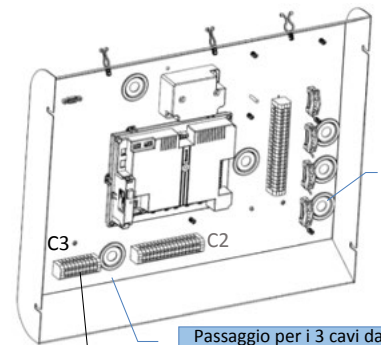
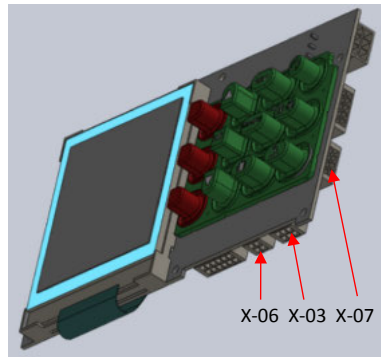
Quando le caldaie del gruppo 'solo riscaldamento' hanno una potenzialità diversa abilitare il parametro 'Caldaie di potenza diversa'. Disabilitare tutte le richieste calore e accendere tutte le caldaie. Impostare correttamente le richieste riscaldamento e sanitario e la configurazione delle pompe dalla caldaia master.

Dalla master avviare l'auto-ricerca ('autodetect cascata'). Quando la ricerca ha esito positivo, il numero di caldaie riconosciute nella cascata viene visualizzato sul display. Premere OK per confermare se il numero è corretto. Se il numero non è corretto premere ESC e controllare il cablaggio prima di riavviare una nuova ricerca della cascata.

In seguito ad una configurazione corretta, ogni display mostra l'icona di cascata nell'angolo alto destro del display. Attivare una richiesta di funzionamento e verificare il corretto funzionamento del sistema. Nel caso di una modifica dei parametri di cascata avviare una nuova ricerca della cascata.

### Parametri cascata

I parametri relativi alla cascata devono essere impostati dalla master nel menù tecnico >cascata>impostazioni cascata, fare riferimento a "Menu installatore e descrizione dei parametri" a pag. 14.



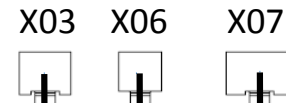
Passaggio per i 3 cavi dalla morsettiera C3 ai connettori sul display

Morsettiera aggiuntiva C3

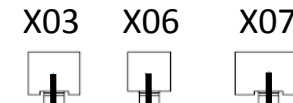
Collegamenti caldaia 1  
(Master)  
Display



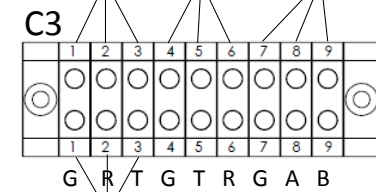
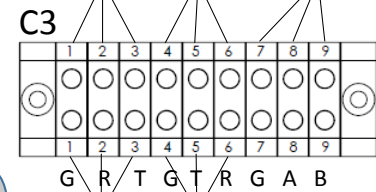
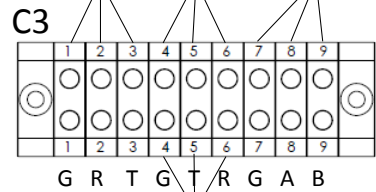
Collegamenti caldaie  
2 + 3  
(Slave)  
Display



Collegamenti caldaia  
4  
(Slave)  
Display



Passaggio per il cavo da caldaia a caldaia



Collegare da 4 a 1  
Collegare da 5 a 2  
Collegare da 6 a 3

Modbus

Modbus

Modbus

## Errori cascata

Ogni generatore è dotato di un contatto pulito (morsettiera C1, morsetti 24, 25) che chiude quando è presente un errore (grave o non grave) funzionante allo stesso modo di quando la caldaia è di tipo singola (stand-alone). Lo stato di errore viene visualizzato sul display di caldaia

Poiché la caldaia master gestisce tutte le richieste di funzionamento, l'errore presente su una caldaia slave viene visualizzato anche sulla master. Il reset dell'allarme può essere fatto sia dalla caldaia che presenta la problematica sia dalla master.

Nell'angolo alto destro del display della master viene visualizzato il numero della caldaia nella cascata con il codice di errore presente. Anche il contatto di allarme della master verrà commutato in caso di un errore su una caldaia slave.

L'alimentazione elettrica di una caldaia all'interno della cascata non deve essere tolta anche se in errore perché verrebbe a mancare la continuità elettrica con tutte le caldaie successive e verrebbe visualizzato il codice di 'Errore bus cascata (E98).

Quando una caldaia della cascata deve essere disalimentata per un periodo prolungato, la cascata deve essere momentaneamente modificata a livello elettrico. Il collegamento relativo alla comunicazione di cascata della caldaia precedente a quella disalimentata (morsettiera C3, morsetti 4,5,6) dovrà essere fatto alla caldaia successiva (morsettiera C3, morsetti 1,2,3).

Dopo avere modificato il collegamento elettrico è necessario effettuare una nuova ricerca della cascata dalla quale risulterà un nuovo numero di caldaie presenti. Quando la caldaia momentaneamente esclusa dalla caldaia tornerà operativa, ricordarsi di modificare nuovamente il cablaggio e in seguito eseguire una nuova ricerca della cascata. Verrà visualizzato il numero originale delle caldaie.

I codici di errore relativi alla cascata sono E91, E92, E95, E97, E98, E99.

Fare riferimento a "Codici di errore" a pag. 51 per maggiori dettagli sui codici di errore

## MODBUS

Per il collegamento ad un sistema di gestione Modbus è necessario installare il kit di collegamento cascata/modbus (morsettiera C3+cavo 3 fili schermati). Si prega di contattare ACV per selezionare eventuali accessori. In caso di configurazione in cascata fare riferimento allo schema alla pagina precedente.

### Comandi supportati

Vengono supportati i seguenti comandi Modbus dal display di caldaia:

- 0x03 Letture valori
- 0x04 Letture ingressi
- 0x06 Scrittura singola
- 0x10 Scrittura multipla
- 0x11 Report Slave ID

## Procedura di collegamento

1. Togliere alimentazione elettrica 230V dalla caldaia e aprire il pannello frontale e quello superiore.
2. Individuare la morsettiera C3; è alla sinistra della morsettiera di bassa tensione C2 come mostrato alla pagina precedente.
3. Collegare X06 e X07 al display

### Non sostituire il collegamento di X03 utilizzato per la connessione diagnostica esterna

4. Per il collegamento Modbus utilizzare unicamente morsetti 7 (GND), 8 (A), 9 (B) della morsettiera C3.
5. Utilizzare un cavo schermato con 3 fili facendolo passare attraverso la canalina elettrica inferiore (bassa tensione) per uscire dalla caldaia.

## Collegamenti elettrici

	Da collegare a	Note
<b>Morsettiera C3</b>	X06 e X07 sul display	Fare riferimento allo schema alla pagina precedente
<b>Modbus controller</b>	Morsettiera C3, morsetti 7 (GND), 8 (A), 9 (B)	

## Parametri de configurazione

La velocità di comunicazione Modbus è impostata a 38400b/s e può essere modificata dal menù installatore (Tecnico>Impostazioni sistema>Parametri caldaia>Parametri modbus).

## MODBUS register map

La seguente tabella mostra gli indirizzi del Modbus register map.

ID	R/W	Accessible by command	Name	Format	Range	Notes
0	R/-	0x04 (Input registers)	MB: Esys flags	Flag8	0-255	Bit: description 0: CH mode 1: DHW mode 2: Test mode 3: flame
			LB: Esys flags	Flag8	0-255	Bit: description 0: fault 1: valve1 2: valve2 3: aps 4: fan 5: pump
1	R/-	0x04 (Input registers)	MB: Error flags	Flag8	0-255	Bit: description 1: lockout
			LB: Error code	U8	0-99	OEM specific error number.
2	R/-	0x04 (Input registers)	MB:			
			LB: Error source	U8	0-F	0 : Esys burner controller in cascade F : Dot-Matrix display
3	R/-	0x04 (Input registers)	MB:			

ID	R/W	Accessible by command	Name	Format	Range	Notes
		registers)	LB: Comfort state	U8	0-255	Cascade comfort state: 0: Standby 1: Test mode 2: DHWCH init 3: DHWCH mode 4: DHWCH cool mode 5: DHWCH frost mode 6: DHW init 7: DHW mode 8: DHW cool mode 9: CH init 10: CH mode 11: CH cool 12: Frost mode
4	R/-	0x04 (Input registers)	MB LB: Cascade status	Flag8 Flag8	0-255 0-255	Bit description 0: test mode [active, inactive] 1: DHW mode [active, inactive] 2: CH mode [active, inactive] 3: frost mode [active, inactive] 4: flame present [present, not present] 5: CH pump [active, inactive] 6: DHW pump [active, inactive] 7: cascade pump [active, inactive]
256	-W	0x06 (Write single register)	MB: 0xAA LB: 0x55	U8 U8		Dot-Matrix display provides a reset command on device which is filled in Error source. The resetting is done when previous command return none zero value.
512	R/W	0x03 (Read Holding Registers) 0x06 (Write single register) 0x10 (Write multiple registers)	MB: Heat demand flags LB: Heat demand	U8 U8	0-255 0-255	Bit: description 0: DHW enable  Reading: 0 = No heat demand detected 0xFF = Heat demand present Write: 0 = no heat demand 0x55 = CH demand 0xFF = Test demand Value is valid for 30s from the last successful write. When this register is written, the modbus control logic is activated and registers 513, 514 are used for control.
513	R/W	0x03 (Read Holding Registers) 0x06 (Write single register)	MB: LB: Max percentage	U8	0-100	0-100% maximal percentage power Used for Modbus control

ID	R/W	Accessible by command	Name	Format	Range	Notes
		0x10 (Write multiple registers)				
514	R/W	0x03 (Read Holding Registers) 0x06 (Write single register) 0x10 (Write multiple registers)	MB: LB: Control Set point	U8	Limited to OTC offset, CH set point and Abs max set point	Control set point in degrees of Celsius. This value is used as a target temperature for supply sensor, when Modbus heat demand is generated.
768	R/-	0x04 (Input registers)	CH supply temperature	S16		Value *0,1 [°C] example : 278 = 27,8°C 0x8000 invalid value
769	R/-	0x04 (Input registers)	MB: LB: CH return temperature	S8		Value in degrees of Celsius
770	R/-	0x04 (Input registers)	MB: LB: DHW temperature	S8		Value in degrees of Celsius
771	R/-	0x04 (Input registers)	MB: LB: Flue temperature	S8		Sensor : Value in degrees of Celsius 0x8000 – invalid value Switch: ad value > 250 0x7FFF – Flue sensor open ad value < 5 0x0000 – Flue sensor closed If switch input is outside limits 0x8000 – invalid value
772	R/-	0x04 (Input registers)	MB: LB: OTC temperature	S8		Outside temperature sensor Value in degrees of Celsius 0x8000 – invalid value
773	R/-	0x04 (Input registers)	MB: LB: Water pressure [bar]	U8		value from water pressure sensor/switch value * 0.1 [bar]
774	R/-	0x04 (Input registers)	MB:			

Altre impostazioni relative al modbus sono: frame 8 bit, 1 stop, no parità (8N1).

L'indirizzo modbus di default è 1.

**MODELLI - COMPACT CONDENS 340- 425 - 510 - 600**

La Compact Condens è una caldaia a gas a basamento che risponde alle caratteristiche previste da 'HR TOP' in Belgio. Le caldaie sono certificate CE in base a quanto previsto dalle norme quando collegate con sistema di scarico: C33(x) - C53(x) - C63(x) ma può essere anche collegata come sistema aperto (B23) che può lavorare con pressione positiva.

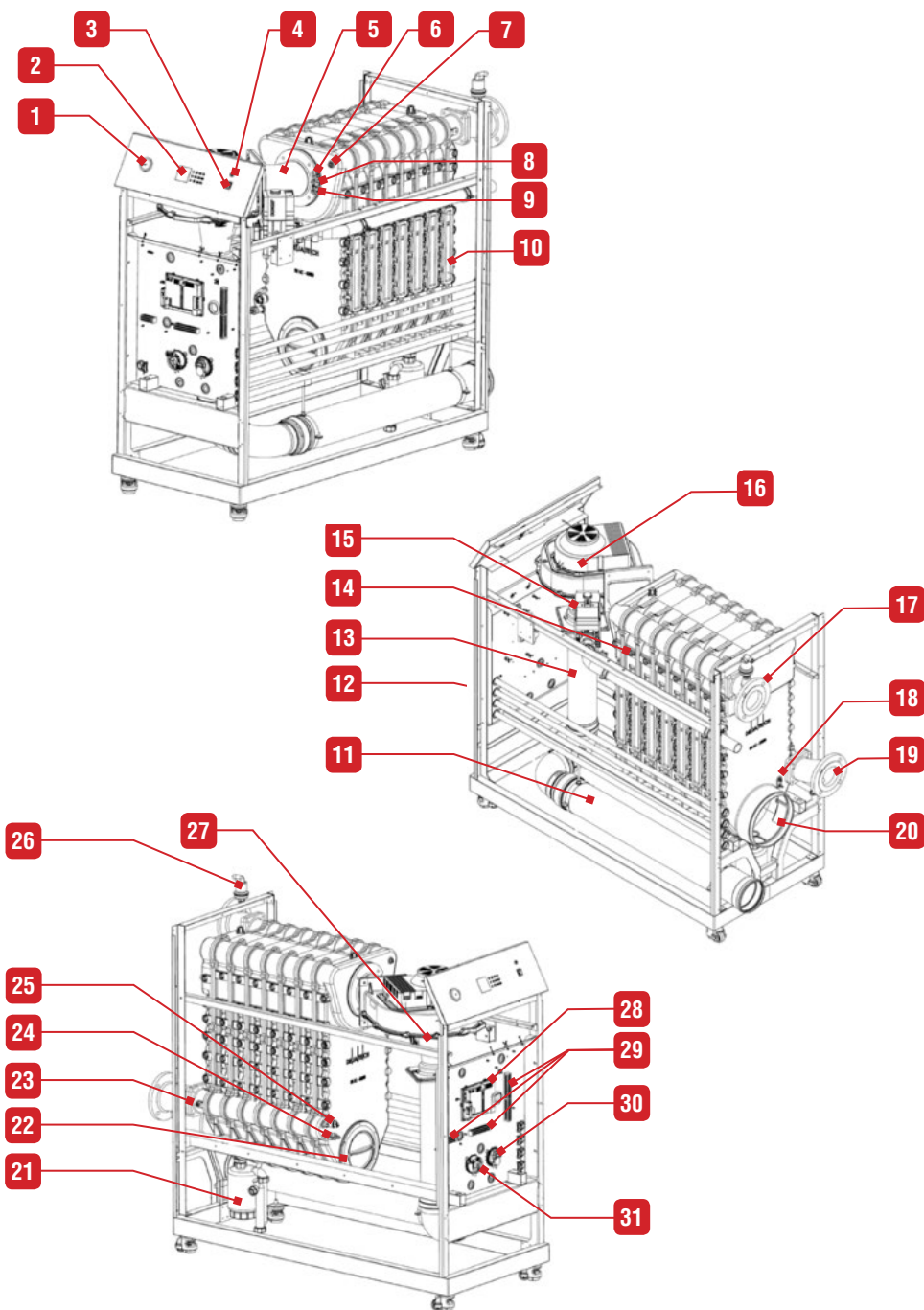
La caldaia è di tipo stagno, equipaggiata con uno scambiatore in alluminio.

La caldaia è programmata per funzionare con un termostato on/off, o di tipo open-therm ma può essere anche utilizzata con un segnale 0-10V o una sonda esterna. La caldaia ammette un funzionamento opzionale di comunicazione digitale con il termostato ambiente (Open Therm).

La caldaia può gestire un bollitore esterno per la produzione di acqua sanitaria tramite il collegamento ad un termostato o a una sonda di temperatura. Il controllo della produzione di acqua sanitaria è gestito dall'elettronica della caldaia Masys.

Tra le funzionalità previste la caldaia può funzionare in modalità 'vacanza', 'eco' o secondo la programmazione oraria impostata dal cliente.

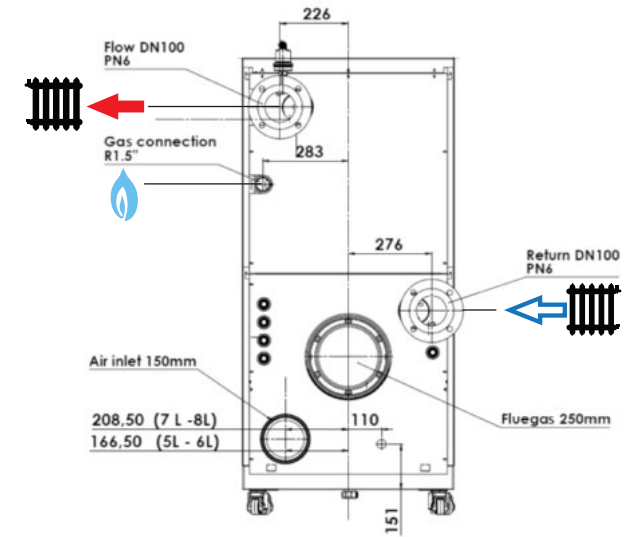
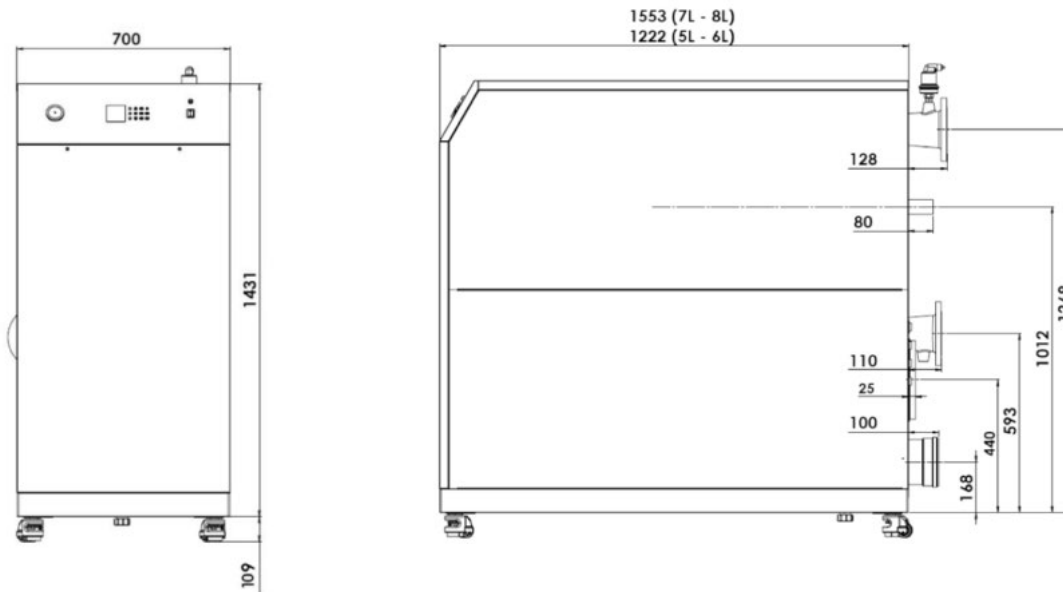
La caldaia è dotata di un sistema di protezione antigelo caldaia e di uno antigelo impianto. Per maggiori dettagli fare riferimento a "Funzionamento" a pag. 11.

**Legenda**



- |                                     |                              |
|-------------------------------------|------------------------------|
| 1. Manometro                        | 17. Mandata                  |
| 2. Display LCD                      | 18. Sonda fumi NTC           |
| 3. Interruttore                     | 19. Ritorno                  |
| 4. Fusibile                         | 20. Scarico fumi             |
| 5. Convogliatore bruciatore         | 21. Sifone                   |
| 6. Spioncino fiamma                 | 22. Ispezione cassa fumi     |
| 7. Sonda NTC mandata                | 23. Sonda ritorno NTC        |
| 8. Elettrodo accensione             | 24. Valvola carico e scarico |
| 9. Elettrodo ionizzazione           | 25. Sensore pressione acqua  |
| 10. Ispezione scambiatore           | 26. Sfiato automatico        |
| 11. Ingresso aria                   | 27. Venturi                  |
| 12. Tubo gas                        | 28. Centralina (MAXSys)      |
| 13. Silenziatore aria (modello 340) | 29. Morsettiera              |
| 14. Limitatore surriscaldamento     | 30. Pressostato aria         |
| 15. Valvola del gas                 | 31. Pressostato sifone       |
| 16. Ventilatore                     |                              |



DIMENSIONI



COMPACT CONDENS

		340	425	510	600
 [M]	"	DN100 PN6	DN100 PN6	DN100 PN6	DN100 PN6
 [M]	"	1.1/2	1.1/2	1.1/2	1.1/2
Ø min. del condotto fumi	mm	250	250	250	250
Peso a vuoto	Kg	209	217	233	259
Area di rispetto (sui lati accessibili)	mm	1000	1000	1000	1000

CARATTERISTICHE ELETTRICHE

		COMPACT CONDENS			
Caratteristiche principali		340	425	510	600
Tensione elettrica nominale	V~	230	230	230	230
Frequenza elettrica nominale	Hz	50	50	50	50
Consumo elettrico	W	2300	2300	2300	2300
Consumo elettrico (Standby)	W	21	21	36	36
Classe	IP	00b	00b	00b	00b
Fusibile	A	10	10	10	10

Diametro minimo del cavo di alimentazione: 3 x 1.0 mm<sup>2</sup> (3 x 1.5 mm<sup>2</sup> è raccomandato per distanze maggiori).

RESISTENZA NTC

Sonde interne (mandata/ritorno/fumi) : 12 K [Ω] a 25°C

Sonda esterna: 12 K [Ω] a 25°C

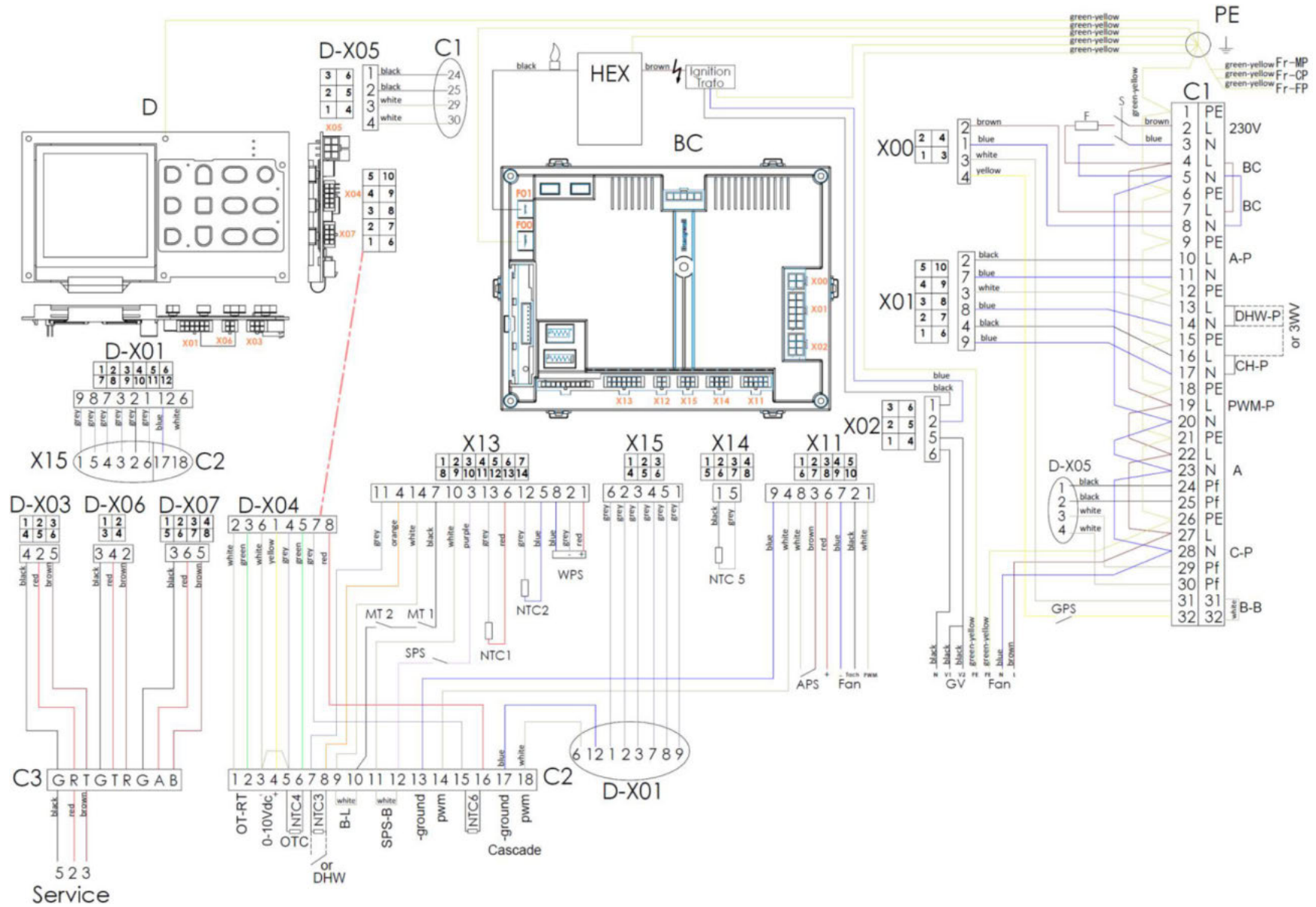
SCHEMA ELETTRICO E COLLEGAMENTI ELETTRICI

Rif	Descrizione	Da collegare a
BC	Burner Control (Centralina)	
D	Display	
C1	Morsettiera 230V	Morsetti 1 (GND), 2 (L), 3 (N) per l'alimentazione elettrica del generatore
C2	Morsettiera bassa tensione	
C3	Morsettiera opzionale cascata/modbus (fare riferimento a "Funzionamento integrato di cascata" a pag. 18	
CH-P	Central Heating pump (Circolatore riscaldamento)	Morsettiera C1, morsetti 15 (GND) - 16 (L) - 17 (N) (fare riferimento ad A-P se è installata una valvola deviatrice 3 vie)
DHW-P	Domestic Hot Water pump (Circolatore carico bollitore)	Morsettiera C1, morsetti 12 (PE) - 13 (L) - 14 (N) + morsetto 230 per valvola deviatrice elettrica
PWM-P	Modulating pump (Circolatore modulante)	Morsettiera C1, morsetti 18(GND) - 19 (L) - 20 (N) Segnale PWM morsettiera C2, morsetti 14 (segnale PWM) - 13 (GND)
A-P	Circolatore generatore (max 0,8A) (in caso di inserimento valvola deviatrice 3 vie)	Morsettiera C1, morsetti 9 (GND) - 10 (L) - 11 (N)
HE	Scambiatore di calore	
MT	Limitatore surriscaldamento	

Rif	Descrizione	Da collegare a
NTC1	Sonda mandata	
NTC2	Sonda ritorno	
NTC3	Sensore acqua sanitaria (12 kΩ a 25°C)	Morsettiera C2, morsetti 7 - 8
NTC4	Sonda esterna	Morsettiera C2, morsetti 5 - 6 (+ ponte tra morsetti 1 e 2)
NTC5	Sonda temperatura fumi	
NTC6	Sonda cascata	Morsettiera C2, morsetti 15 - 16
WPS	Pressione acqua	
APS	Pressostato aria	
SPS	Pressostato sifone	
GPS	Pressostato gas	
GV	Valvola gas	
S	Interruttore on/off	
3VV	Valvola deviatrice 3 vie	Morsettiera C1, morsetti 6 (GND) - 7 (L) - 8 (N) + morsetto 9 per valvola deviatrice elettrica
OT-RT	Ingresso termostato on/off, Open Therm (24Vdc, 5mA), 0-10 V	OT e RT : Morsettiera C2, morsetti 1 - 2 (riconoscimento automatico) 0-10 V : morsettiera C2, morsetti 3 (-) e 4 (+) (per l'utilizzo del segnale 0-10V è necessario chiudere il contatto 1-2)
OTC	Sensore temperatura esterna (NTC 12 kΩ a 25°C)	Morsettiera C2, morsetti 5 - 6 (+ ponte tra morsetti 1 e 2)
F	Fusibile	
SPS-B	Ingresso blocco pressostato sifone esterno (Err 77) (contatto pulito 24Vdc) - reset automatico	
B-L	Ingresso blocco bruciatore esterno (Err 3) (contatto pulito 24Vdc) - reset manuale	
A	Uscita stato di errore (contatto pulito, max 230Vac, max 0,8A)	
C-P	Uscita circolatore di cascata, contatto pulito (max 230Vac, max 0,8A)	
B-B	Ingresso blocco bruciatore esterno (Err 76) - (contatto pulito, attenzione 230Vac)	
PE	Morsetto o cavo di terra	
Fr	Telaio	
MP	Pannello quadro elettrico	
CP	Pannello superiore	
FP	Pannello frontale	

 **Raccomandazione essenziale per il corretto funzionamento dell'apparecchio o dell'impianto**

- Se le uscite alimentate (circolatori primario/riscaldamento/ACS, stato allarme, valvola tre vie) assorbono una corrente maggiore di 0,8A è necessario interporre un relè.



Sull'ingresso 1-2 della morsetteria C2 deve essere utilizzato un contatto privo di potenziale. Se alimentato, si può verificare il danneggiamento dell'apparecchiatura.

CARATTERISTICHE DI COMBUSTIONE

			COMPACT CONDENS			
			340	425	510	600
Potenza termica al focolare (PCI)	max	kW	340	425	510	595
	min	kW	68	85	102	119
Potenza termica utile al 100%	(80/60°C)	kW	331	413,1	495,7	578,3
Rendimento al 100%	(80/60°C)	%	97,2	97,2	97,2	97,2
	(50/30°C)	%	103,1	103,1	103,1	103,1
Rendimento al 30 % (EN 677)		%	108,1	108,1	108,1	108,1
NOx (Classe 5)	Pesata	mg/kWh	41	41	41	41
CO	Potenza termica utile max.	mg/kWh	125	118	107	97
	Potenza termica utile min.	%CO <sub>2</sub>	9,3	9,3	9,3	9,3
CO <sub>2</sub>	Potenza termica utile max.	%CO <sub>2</sub>	9,1	9,1	9,1	9,1
	Potenza termica utile min.	%CO <sub>2</sub>	9,1	9,1	9,1	9,1
O <sub>2</sub>	G20 carico min	%	4,60 +0,40 / -0,20			
	G20 carico mass	%	4,25 +0,10 / -0,35			
	G25 carico min	%	4,30 + 0,35 / -0,20			
	G25 carico mass	%	3,90 +0,10 / -0,30			
	G25.3 carico min	%	4,35 + 0,35 / -0,25			
	G25.3 carico mass	%	3,95 +0,10 / -0,35			
Portata gas mass G20/G25 / G25.3	G20 (20 mbar)	m <sup>3</sup> /h	36	45	54	63
	G25 (25 mbar)	m <sup>3</sup> /h	42	52	62	73
	G25.3	m <sup>3</sup> /h	39,94	49,93	59,92	69,91
Temp dei gas di scarico	Nominale	°C	65	65	65	65
	Max.	°C	65 - 70	65 - 70	65 - 70	65 - 70
	Min.	°C	60 - 65	60 - 65	60 - 65	60 - 65
Portata massica* dei gas di scarico (G25)	carico mass	m <sup>3</sup> /h	556	695	835	974
	carico min	m <sup>3</sup> /h	111	139	167	195

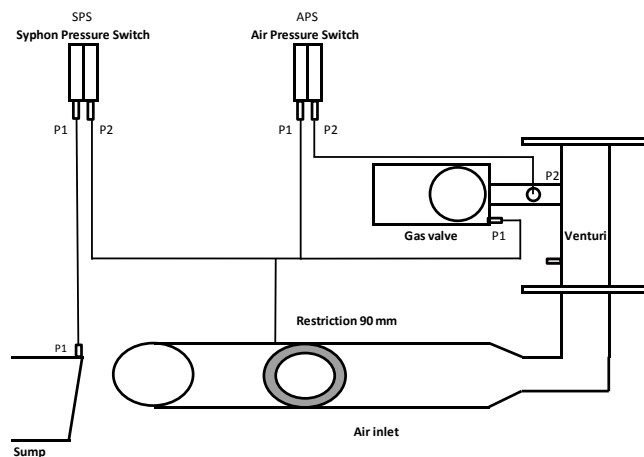
CATEGORIE DI GAS

Tipo di gas		G20	G25	G20 ↔ G25
Pressione (mbar)		20	25	20 ↔ 25
Codice paese	Categoria			
AT	I <sub>2</sub> H	●		
BE	I <sub>2</sub> E(R)			●
BG	I <sub>2</sub> H	●		
CH	I <sub>2</sub> H	●		
CY	I <sub>2</sub> H	●		
CZ	I <sub>2</sub> H	●		
DE	I <sub>2</sub> E	●		
DK	I <sub>2</sub> H	●		
EE	I <sub>2</sub> H	●		
ES	I <sub>2</sub> H	●		
FI	I <sub>2</sub> H	●		
FR	I <sub>2</sub> Esi			●
GB	I <sub>2</sub> H	●		
GR	I <sub>2</sub> H	●		
HR	I <sub>2</sub> H		●	
IE	I <sub>2</sub> H	●		
IT	I <sub>2</sub> H	●		
LI	I <sub>2</sub> H	●		
LT	I <sub>2</sub> H	●		
LU	I <sub>2</sub> E	●		
LV	I <sub>2</sub> H	●		
NL	I <sub>2</sub> L		●	
	I <sub>2</sub> EK		●	
NO	I <sub>2</sub> H	●		
PL	I <sub>2</sub> H	●		
PT	I <sub>2</sub> H	●		
RO	I <sub>2</sub> E	●		
	I <sub>2</sub> H	●		
SE	I <sub>2</sub> H	●		
SI	I <sub>2</sub> H	●		
SK	I <sub>2</sub> H	●		
SL	I <sub>2</sub> H	●		

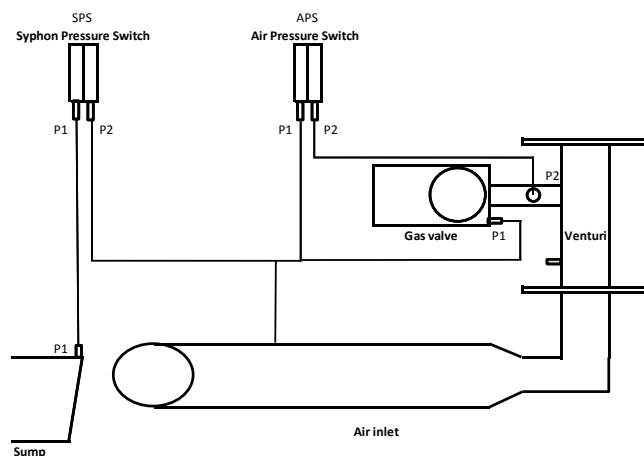


(Solo per Olanda): Questa caldaia può essere regolata per la categoria K (I2K) ed è in questo caso adatta per l'uso di gas di distribuzione G e G+ secondo le specifiche indicate nella NTA 8837: 2012 allegato D con indice di Wobbe di 43,46-45,3 MJ / m<sup>3</sup> (secco, 0 ° C, Hs) o 41,23 -42,98 (secco, 15 ° C, Hs). Questa caldaia può anche essere convertita e riadattata per la categoria E (I2E). Ciò significa che la caldaia: è adatta per Gas G+ e gas H o adattabile in modo dimostrabile H-gas come inteso da "Besluit van 10 Mei 2016" fino a quando non verranno apportate modifiche in questo documento.

COLLEGAMENTI PNEUMATICI



Compact Condens 340 (5 elementi) e 510 (8 elementi)



Compact Condens 425 (6 elementi) e 600 (7 elementi)

Il pressostato sifone (SPS), collegato allo scarico condensa (P1) previene il sovraccarico di condensa sul sifone in caso di eccessiva depressione nel camino.

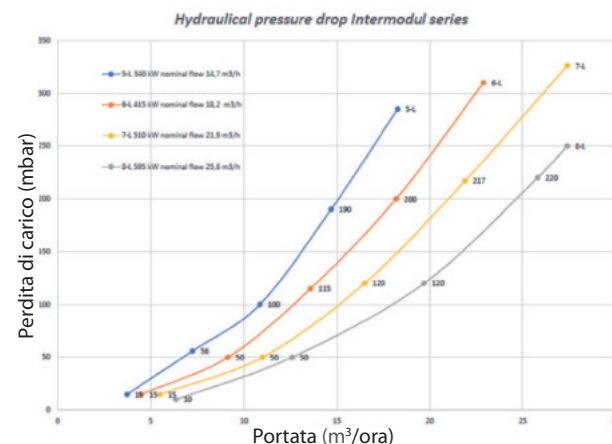
Il pressostato aria (APS), collegato al venturi verifica la portata aria prima dell'accensione (tramite verifica del  $\Delta p$  tra P1 e P2).

CARATTERISTICHE IDRAULICHE

Caratteristiche principali	COMPACT CONDENS				
	340	425	510	600	
Capacità (circuito primario)	L	36	44	51	59
Pressione di utilizzo - circuito di riscaldamento	bar	6	6	6	6
Perdita di carico dell'acqua (circuito primario ( $\Delta t = 20\text{ K}$ ))	mbar	200	210	220	230
Portata min., $\Delta t 25$ , a pieno carico	m <sup>3</sup> /h	11,7	14,6	17,9	20,5

CURVA DELLA PERDITA DI CARICO IDRAULICA DELLA CALDAIA

Compact Condens - Perdita di carico vs portata



CONDIZIONI ESTREME DI UTILIZZO

Pressione di esercizio massima \*

- Circuito primario : .....6 bar

Condizioni estreme di utilizzo

Temperatura massima (circuitto primario): .....85°C

Qualità dell'acqua

Consultare il paragrafo "Raccomandazione per la prevenzione della corrosione e delle incrostazioni nei sistemi di riscaldamento".

\* La caldaia è stata testata in accordo alla EN-15502, e la caldaia è classificata come apparecchiatura in pressione in classe 3.

## RACCOMANDAZIONE PER LA PREVENZIONE DELLA CORROSIONE E DELLE INCROSTAZIONI NEI SISTEMI DI RISCALDAMENTO

### TRATTAMENTO DELL'ACQUA DELL'IMPIANTO

Ai fini di preservare l'integrità dello scambiatore acquafumi e garantire scambi termici sempre ottimali è necessario che l'acqua del circuito primario, circolante all'interno dello scambiatore della caldaia, abbia caratteristiche definite e costanti nel tempo.

Per ottenere questo è fondamentale eseguire una serie di operazioni di preparazione e mantenimento dell'impianto in conformità alla norme vigenti (DPR 59/2009, UNI-CTI 8065, UNI-CTI 8364-1, UNI-CTI 8364-2, UNI-CTI 8364-3), quali:

- lavaggio dell'impianto
- controllo delle caratteristiche dell'acqua dell'impianto

### LAVAGGIO DELL'IMPIANTO

Questa operazione è obbligatoria prima dell'installazione della caldaia, sia sugli impianti di nuova realizzazione, per rimuovere i residui di lavorazione, sia sugli impianti esistenti per rimuovere sostanze fangose di deposito. Queste costituiscono un impedimento alla circolazione dell'acqua e un fattore di sporcamene dello scambiatore.

La pulizia dell'impianto va eseguita secondo la norma EN14868. È possibile utilizzare solo detergenti chimici delle marche consentite

### PARAMETRI DA CONTROLLARE

#### 1. Ossigeno

- Una certa quantità di ossigeno entra sempre nell'impianto, sia in fase di riempimento che durante l'utilizzo nel caso di reintegro o di presenza di componenti idraulici senza barriere all'ossigeno. L'ossigeno reagendo con i metalli può provocare corrosione e formare fanghi.
- I fanghi creati nell'impianto si depositeranno nei punti caldi, compreso lo scambiatore. Questo ha l'effetto di ridurre la portata e isolare termicamente le parti attive dello scambiatore, cosa che può portare a delle rotture.
- Con una durezza totale di 11,2°D (=20°f = mmol/liter) il volume totale di acqua di riempimento (inclusi raccocchi ecc.) non deve superare 20 litri/kW. Se la durezza supera tale valore, il calcolo del volume massimo di acqua di riempimento deve seguire la seguente formula:  $(11/\text{durezza in } ^\circ\text{D}) \times 20$  litri/kW. Per il calcolo considerare che  $1^\circ\text{D} = 1,78^\circ\text{f}$  oppure che  $1^\circ\text{f} = 0,56^\circ\text{D}$   
Esempio: nel caso di durezza dell'acqua di 15°D:  $(11/15) \times 20 = 14,7$  litri/kW. Nel caso di valori superiori occorre addolcire l'acqua di carico. L'addolcimento può essere solo parziale, al massimo del 20% del valore iniziale, se per esempio l'acqua ha una durezza di 15°D, può essere addolcita solo di 3°D. L'addolcimento basato sul principio dello scambio di ioni non è ammesso.
- Non utilizzare mai acqua demineralizzata o distillata per il riempimento del circuito in quanto si innescerebbe un forte effetto corrosivo a danno dell'alluminio.

#### PREVENZIONE

- Sistemi meccanici: un disaeratore combinato con defangatore correttamente installati riducono la quantità di ossigeno circolante nell'impianto.
- Sistemi chimici: additivi permettono all'ossigeno di restare disciolto nell'acqua

#### 2. Durezza

- La durezza dell'acqua di riempimento e di reintegro porta una certa quantità di calcio nell'impianto. Questo si attacca sulle parti calde compreso lo scambiatore, creando così perdite di carico e isolamento termico sulle parti attive. Questo fenomeno può portare a dei danneggiamenti.

Valori di durezza accettabili sono:

Durezza dell'acqua	°fH	°dH	mmolCa(HCO <sub>3</sub> ) <sub>2</sub> / l
Dolce	5 – 10	2,5 – 5,6	0,5 – 1

#### PREVENZIONE

- L'acqua di riempimento e reintegro dell'impianto se al di fuori dei valori sopra indicati deve essere addolcita. Devono inoltre essere aggiunti additivi per mantenere il calcio in soluzione. La durezza deve essere controllata regolarmente e registrata.
- E' vivamente sconsigliato l'utilizzo di un carico automatico
- Prevedere un contaltri per mantenere sotto controllo la quantità d'acqua di riempimento e di reintegro

#### 3. Altri parametri

- Oltre all'ossigeno e alla durezza, devono essere rispettati anche altri parametri:

Acidità	7,0 < pH < 8,5
conduttività	< 300 µS/cm (a 25°C)
cloruri	< 125 mg/l
Ferro	< 0,5 mg/l
Rame	< 0,1 mg/l

Per mantenere costanti nel tempo le caratteristiche sopra indicate è indispensabile effettuare un trattamento chimico dell'acqua. Attenersi alle normative vigenti.



**Raccomandazioni essenziali per il corretto funzionamento dell'apparecchio.**

ACV ITALIA riconosce solo l'utilizzo di additivi delle marche :

- Fernox ([www.fernox.com](http://www.fernox.com))  
e
- Sentinel ([www.sentinelprotects.com](http://www.sentinelprotects.com)).

- Il mancato lavaggio dell'impianto termico, l'assenza di un adeguato inibitore, il mancato rispetto dei parametri di riferimento sopraindicati, nonché l'utilizzo di un prodotto non riconosciuto invalideranno la garanzia dell'apparecchio.
- Qualora non fosse possibile mantenere costanti nel tempo le caratteristiche dell'acqua di impianto, si deve prevedere l'installazione di uno scambiatore a piastre, in modo da circoscrivere i trattamenti e le verifiche al solo circuito primario.

## ISTRUZIONI DI SICUREZZA PER L'INSTALLAZIONE



### Raccomandazioni essenziali per la sicurezza

- Installare la caldaia su una base piana o in verticale su un sostegno di materiale non infiammabile e adeguato a sostenere il peso dell'apparecchio.
- Fare massima attenzione durante l'installazione dell'apparecchio, la movimentazione o sollevamento potrebbe causare lesioni. Una volta montato assicurarsi che l'apparecchio sia fissato correttamente negli appositi sostegni murali (staffaggio) o a terra.
- Non conservare alcun prodotto infiammabile, né alcun prodotto corrosivo, né vernice, solventi, sali, prodotti clorati e altri prodotti detergenti in prossimità dell'apparecchio.
- Assicurarsi che tutte le prese d'aria siano libere e non possano essere ostruite.



### Raccomandazioni essenziali per la sicurezza elettrica

- Solamente un installatore autorizzato è abilitato a effettuare i collegamenti elettrici.
- Assicurarsi che l'apparecchio sia elettricamente collegato alla messa a terra dell'impianto.
- Installare all'esterno dell'apparecchiatura un interruttore a 2 vie e un fusibile o interruttore automatico della classe consigliata in modo da poter spegnere l'alimentazione durante la manutenzione o prima di eseguire qualsiasi operazione sull'apparecchio.
- Interrompere l'alimentazione elettrica esterna dell'apparecchio prima di qualsiasi intervento sul circuito elettrico.
- Questo apparecchio non è previsto per l'uso da parte di persone (inclusi i bambini) con ridotte capacità fisiche, sensoriali o mentali o mancanza di esperienza e conoscenza, se non supervisionate o istruite sull'uso dell'apparecchio da parte di una persona responsabile per la loro sicurezza.



### Raccomandazione essenziale per il corretto funzionamento dell'apparecchio

- I collegamenti e i raccordi (elettrici, al camino e idraulici) devono essere effettuati in conformità con le norme e la regolamentazione in vigore.
- La caldaia deve essere installata in un luogo asciutto e protetto, con una temperatura ambiente compresa tra 0 e 45°C
- Installare l'apparecchio in modo che sia sempre facilmente accessibile.
- Assicurarsi che la pressione del circuito di carico della caldaia sia almeno 1,2 bar.
- Installare una valvola riduttrice di pressione impostata a 4,5 bar se la pressione eccede di 6 bar.
- Se devono essere effettuati dei lavori (nella stanza della caldaia o vicino alle prese dell'aria), spegnere la caldaia per evitare l'introduzione della polvere e il suo accumulo nel sistema di combustione della caldaia.

## CONTENUTO DELL'IMBALLAGGIO

Le caldaie Compact Condens sono consegnate montate e imballate.

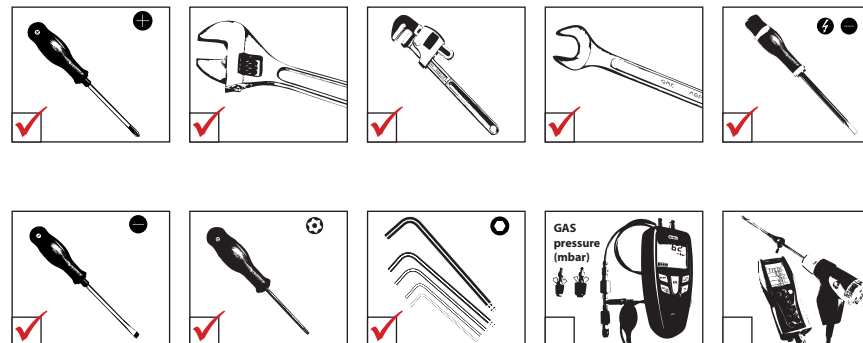


Alla ricezione del prodotto e dopo la rimozione dall'imballaggio, controllare il contenuto e l'assenza di danni all'apparecchio.

### Contenuto

- Caldaia
- Manuale d'installazione, uso e manutenzione per utente e installatore

## STRUMENTI NECESSARI ALL'INSTALLAZIONE



## PREPARAZIONE DELLA CALDAIA

1. Installare la caldaia su un piano ignifugo e regolare la planarità con i piedini regolabili
2. Rimuovere i tappi di protezione dai tubi di collegamento. E' possibile una fuoriuscita di acqua dovuta ai collaudi funzionali eseguiti in fabbrica.
3. Riempire il sifone facendo scendere un po' di acqua dallo scarico fumi dello scambiatore. Fluirà nel sifone riempiendolo.
4. Effettuare tutti i collegamenti elettrici degli accessori (circolatori, termostati etc.). Consultare "Schema elettrico e collegamenti elettrici" a pag. 26.

## RIMOZIONE E MONTAGGIO DEI PANNELLI FRONTALE E LATERALI

### Condizioni di lavoro

- Isolamento dalla rete elettrica esterna

### Procedura di rimozione

#### Pannello frontale

1. Svitare le due viti (1) nella parte alta del pannello frontale. Conservarle per il rimontaggio
  2. Tirare leggermente la parte alta del pannello verso se stessi, quindi sollevare l'intero pannello per rimuoverlo.
1. Scollegare il cavo di terra.

#### Pannelli laterali

1. Svitare le 3 viti sul retro della caldaia e sollevare il pannello superiore.
2. Sul lato dove è necessario accedere è necessario svitare le viti di fissaggio al pannello posteriore, superiore e frontale. Conservare le viti per la reinstallazione.
3. Rimuovere il pannello laterale.

### Procedura di montaggio

#### Pannelli laterali

1. Posizionare il pannello laterale.
2. Fissare il pannello laterale ai pannelli posteriore, superiore e frontale utilizzando le viti conservate.
3. Posizionare il pannello superiore e fissarlo al pannello posteriore per mezzo delle 3 viti.

#### Pannello frontale

1. Collegare il cavo di terra
2. Inserire la base del pannello frontale inclinando la parte alta verso se stessi.
3. Spingere la parte alta del pannello verso la caldaia.
4. Inserire le due viti (1) precedentemente rimosse.



### Operazioni successive

Nessuna

## COLLEGAMENTI ELETTRICI



Non è permesso modificare il cablaggio interno della caldaia.

### Condizioni di lavoro

- Isolamento dalla rete elettrica esterna
- Pannello frontale aperto, consultare il paragrafo "Rimozione e montaggio dei pannelli frontale e laterali" a pag. 32

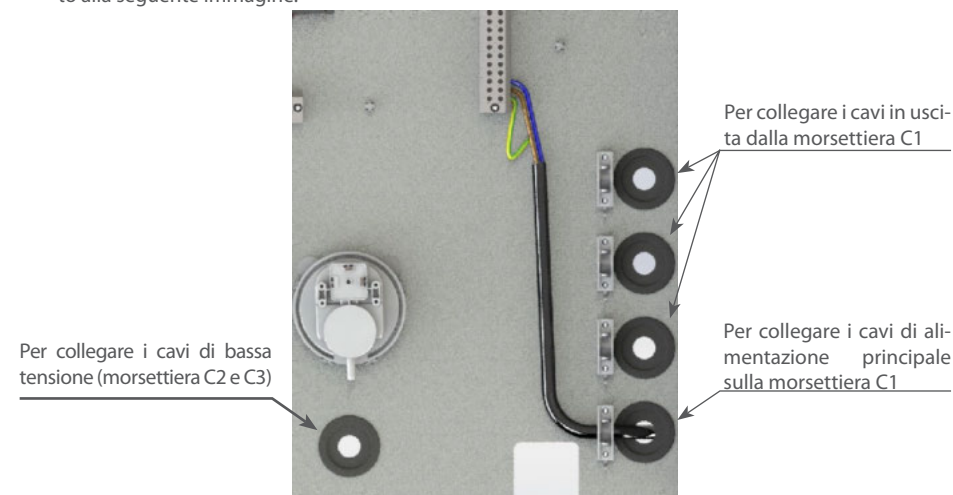
### Connessioni

1. Inserire il cavo di alimentazione (sezione minima 1,0 mm<sup>2</sup>) attraverso la guaina passacavo inferiore indicata con adesivo 230 VAC sul pannello posteriore della caldaia.



I collegamenti elettrici e i sistemi di protezione che devono essere installati a monte, inclusa la messa a terra devono essere eseguiti da personale qualificato nel rispetto delle normative vigenti..

2. Collegare il cavo di alimentazione nella morsettiera C1, come indicato in "Schema elettrico e collegamenti elettrici" a pag. 26.
3. Collegare i cavi in modo tale che L e N diventino tesi prima del cavo di terra.
4. Bloccare lo scorrimento dei cavi collegati con l'esterno della caldaia tramite i pressa-cavo. Fare riferimento alla seguente immagine.



5. Effettuare tutti i collegamenti necessari in corrispondenza delle rispettive morsettiere come indicato in "Schema elettrico e collegamenti elettrici" a pag. 26.
6. Effettuare i collegamenti elettrici di cascata (se prevista). Consultare "Collegamento cascata" a pag. 20.

### Operazioni successive

1. Riposizionare la copertura di protezione della centralina e chiudere il pannello frontale come indicato in "Rimozione e montaggio dei pannelli frontale e laterali" a pag. 32.

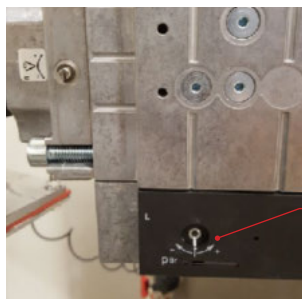


## COLLEGAMENTO GAS



Raccomandazioni essenziali per la sicurezza

- Il collegamento al gas deve essere effettuato in conformità alle norme e i regolamenti locali in vigore, e il circuito deve essere equipaggiato di un regolatore di pressione se necessario.
- Non verificare perdite di gas con la caldaia in funzionamento. Utilizzare un rilevatore di fughe di gas.
- I bruciatori del gas sono preimpostati in fabbrica per l'uso con gas naturale [equivalente a G20].
- Non regolare o misurare la pressione di uscita della valvola del gas. La valvola è già regolata da fabbrica per la corretta pressione di uscita e non necessita di regolazioni.
- La conversione da gas naturale a propano o l'inverso non è consentita in alcuni paesi come il Belgio. Consultare la tabella delle categorie di gas nelle caratteristiche tecniche del presente manuale.
- L'orifizio installato sulla caldaia non deve mai essere modificato o sostituito da uno di diversa sezione eccetto nei casi di conversione di combustibile, che deve essere eseguito secondo la procedura e i requisiti previsti.
- La regolazione della CO<sub>2</sub>, della portata di gas, il rapporto aria/gas sono preimpostati di fabbrica e non possono essere modificati in Belgio, eccetto per i generatori di tipo I 2E(R)B.
- Non modificare l'impostazione dell'OFFSET (A) della valvola del gas: è preimpostata in fabbrica e sigillata.



Raccomandazione essenziale per il corretto funzionamento dell'apparecchio

- Per conoscere i diametri dei collegamenti consultare le caratteristiche tecniche del presente manuale o la documentazione dei bruciatori.
- Sfiatare la condotta del gas e verificare attentamente se tutti i tubi dalla caldaia, sia esterni che interni, sono correttamente serrati.
- Controllare che il tipo di gas e la pressione della rete di distribuzione siano compatibili con le impostazioni dell'apparecchio. Fare riferimento alla targa del tipo di prodotto.
- Controllare il collegamento elettrico e il sistema di aerazione del locale di installazione della caldaia, la tenuta dei tubi del gas di scarico e della piastra della camera del bruciatore.
- Controllare la pressione e il consumo del gas all'avvio dell'apparecchio.
- Controllare la regolazione di CO<sub>2</sub> del bruciatore (consultare la procedura di regolazione e i dati tecnici).

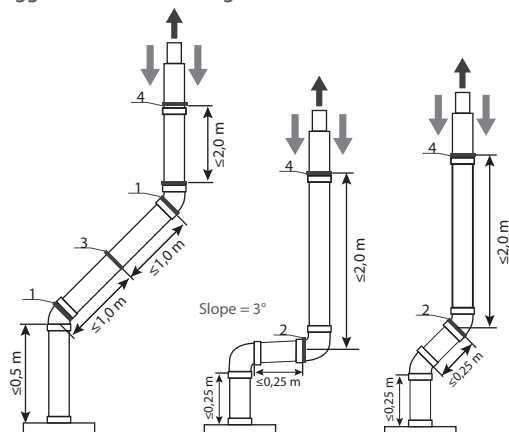
## COLLEGAMENTO CAMINO

### Raccomandazioni essenziali per la sicurezza

- Non installare il condotto fumi della caldaia all'interno di una canna fumaria ramificata, il rischio è il ritorno di gas incombusti e malfunzionamenti all'apparecchio.
- Verificare che presa aria e condotto fumi siano a tenuta e che rispettino le normative vigenti.
- Il fissaggio non corretto del condotto fumi può essere causa di perdite con il rischio di provocare danni materiali, lesioni gravi o morte.
- Il monossido di carbonio è un prodotto della combustione. La mancata installazione di un rilevatore di monossido può causare gravi lesioni o morte (fare riferimento alle normative vigenti).

### Raccomandazione essenziale per il corretto funzionamento dell'apparecchio

- Deve essere evitato il ritorno in caldaia della condensa proveniente dalla canna fumaria, deve essere pertanto previsto uno scarico condensa in prossimità della caldaia.
- Installare un neutralizzatore di condensa se richiesto dalle normative vigenti ed eseguire un'adeguata manutenzione.
- Utilizzare condotti fumi di un unico fornitore per essere sicuri della tenuta delle tubazioni.
- Assicurarsi di fissare le tubazioni a una struttura adeguata a sostenere il peso del camino.
- Utilizzare esclusivamente le staffe fornite per installare il condotto fumi.
- Per tratti orizzontali di condotto fumario prevedere una pendenza di 5 cm per metro (3°) in modo che la condensa fluisca direttamente nella vasca di raccolta condensa non danneggi lo scambiatore del generatore.




1. Ogni gomito e tratto rettilineo devono essere accuratamente fissati.
2. Nel caso l'elemento rettilineo installato prima o dopo un gomito è più corto di 25 cm fissare l'elemento rettilineo dopo il gomito utilizzando una staffa,
3. Nel caso di un elemento rettilineo (orizzontale o inclinato) è lungo più di 1 mt, installare un fissaggio a metà in maniera tale che permetta il movimento dello stesso.
4. Fissare le tubazioni verticali ogni 2 mt, quelle orizzontali e inclinate ogni metro (1). Distribuire i punti di fissaggio in modo uniforme.

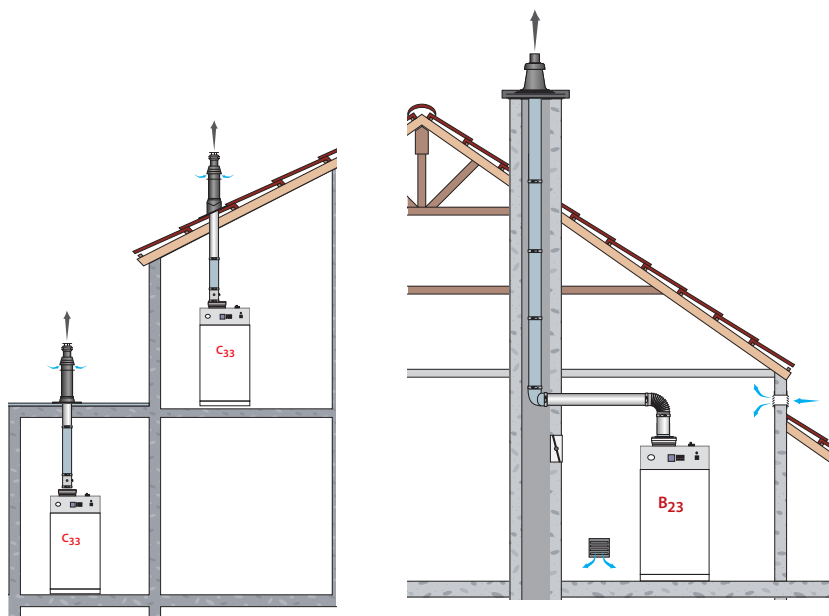
- Se l'apparecchio è già dotato di un sistema di drenaggio della condensa (sifone) assicurarsi che sia installato correttamente. Se l'assemblaggio è incompleto, sostituirlo.
- Assicurarsi che il sifone sia riempito con acqua prima di procedere con l'accensione del generatore. Aggiungere acqua se necessario.
- E' obbligatorio ventilare il locale caldaia. Le dimensioni dell'apertura di ventilazione dell'aria superiore o inferiore dipendono dalla potenza della caldaia e dalle dimensioni del locale caldaia. Riferirsi alle normative locali vigenti.
- Posizionare la ripresa dell'aria in un punto appropriato, assicurarsi che l'aria d'ingresso non sia contaminata, nel caso rimuovere la causa del rischio di contaminazione o spostare la ripresa dell'aria.
- Piscine, lavanderie, prodotti per la pulizia domestica e per l'hobbistica contengono solitamente componenti a base di fluoro o cloro che possono formare acidi potenti e corrodere componenti interni e il sistema di areazione.
- Nel caso di utilizzo di un sistema di scarico sdoppiato assicurarsi di mantenere una sufficiente distanza (almeno 40 cm) tra il tubo di scarico e materiali infiammabili, e tra tubo di scarico e aspirazione dell'aria nel caso quest'ultimo sia in materiale plastico.
- Non utilizzare viti bloccare il condotto fumi o il condotto di ripresa d'aria.
- Non fissare elementi tra loro usando colla (ad esempio silicone) o schiuma (ad esempio PUR).

### Nota generale

- Per ragioni di sicurezza e per rendere l'installazione più semplice si raccomanda di utilizzare preferibilmente il sistema concentrico.
- Si raccomanda di isolare termicamente le tubazioni della ripresa aria se transitano in locali umidi per prevenire la formazione di condensa e il gocciolamento.
- Quando vengono tagliate le tubazioni fare il taglio in squadra, sbavare i bordi e assicurarsi che la zona tagliata non danneggi le guarnizioni di tenuta.
- Per rendere semplice l'assemblaggio delle tubazioni utilizzare acqua e sapone (1%) all'estremità delle tubazioni da innestare.
- Quando si assembla una tubazione in acciaio assicurarsi che sia perfettamente in battuta.
- Quando si assembla una tubazione in polipropilene assicurarsi che ci sia un gioco di 10 mm tra la battuta dell'innesto e la fine della tubazione innestata.
- Installare la tubazione senza eccessivo sforzo.
- Prevedere un'ispezione fumi sul condotto fumi.
- Rispettare le lunghezze massime indicate del produttore, diversamente le prestazioni possono ridursi.
- Acv approva tubazioni conformi e certificate per l'evacuazione fumi, in caso contrario la garanzia decade.
- Per il tipo di connessione C63 (non consentito in Belgio), assicurarsi di utilizzare il corretto materiale in base alla resistenza a temperatura, pressione, composizione di canna fumaria, condensa e fuliggine. Un codice (rif. EN 1443), indicato sulla canna, consente di determinare se il materiale è conforme ai requisiti di sistema.

## COLLEGAMENTO SCARICO FUMI

 E' obbligatorio ventilare il locale caldaia. Le dimensioni dell'apertura di ventilazione dell'aria superiore o inferiore dipendono dalla potenza della caldaia e dalle dimensioni del locale caldaia. Riferirsi alle normative locali vigenti.




### Nota generale

- Questa è la configurazione standard della caldaia
- E' raccomandata l'installazione di un filtro o di una griglia sull'ingresso aria nel caso di rischio di ostruzione (es. polvere, foglie, smog, insetti, roditori, ecc.)
- E' raccomandato un terminale verticale.

## TIPI DI COLLEGAMENTO CONDOTTO FUMI

 In alcune nazioni è obbligatorio utilizzare sistemi di scarico ACV per il collegamento della caldaia (verificare le normative locali vigenti). Contattare ACV per qualsiasi chiarimento.

- B23** : Collegamento a una condotta di evacuazione dei prodotti della combustione verso l'esterno del locale in cui è installato l'apparecchio, essendo l'aria comburente direttamente prelevata nel locale della caldaia.
- C33(x)** : Collegamento tramite condotti a un terminale verticale che simultaneamente aspira l'aria di combustione per il bruciatore e scarica i prodotti della combustione verso l'esterno tramite fori che sono sia concentrici, sia sufficientemente vicini per essere sottoposti a condizioni di vento simili, esempio: le aperture devono essere previste all'interno di un quadrato di 50 cm per caldaie fino a 70 KW e all'interno di un quadrato di 100 cm per caldaie oltre 70 KW.
- C63(x)** : Caldaia di tipo C intesa per essere collegata a un sistema per l'alimentazione di aria di combustione e scarico dei prodotti della combustione approvata e venduta separatamente (**Questa soluzione è proibita in Belgio**). Non è ammesso il collegamento dei terminali dell'aria di combustione e di scarico su pareti opposte dello stabile. Verificare anche le seguenti specifiche aggiuntive:
  - Il collegamento di tipo C63 deve essere dotato unicamente di articoli Gastec QA o conformi alla EN 14989-2.
  - Ammesso un ricircolo massimo del 10% della portata in condizione di vento.
  - Massima temperatura dell'aria comburente: 45 °C

 E' raccomandato l'utilizzo di uno scarico fumario completamente in alluminio. E' ammesso l'utilizzo di scarichi PP (T120) o acciaio inox (vedere tabella TPW sottostante). In questo caso la condensa deve essere scaricata prima del ritorno in caldaia (separatore di condensa) altrimenti le caratteristiche chimiche della condensa provenienti dal contatto con materiale diverso dall'alluminio possono corrodere le parti in alluminio della caldaia. Un separatore o un collettore per la condensa deve essere installato all'uscita della caldaia.

### T-P-W Class

Temperatura massima	T120
Range di pressione	P1
Resistenza alle condense (W=fumi umidi / D=fumi secchi)	W

Nella seguente tabella sono riportati i valori riferiti alla potenza minima della caldaia per: Temperatura dei gas di scarico, Portata aria comburente, Valore Co2%

Compact Condens	A carico parziale	Portata fumi m3/h	Portata aria m3/h	Co2 %	T° fumi	rho kg/m3
340	68	88	76	9,1	30	1,12
425	85	110	95	9,1	30	1,12
510	102	132	115	9,1	30	1,12
600	112	154	134	9,1	30	1,12

## CALCOLO LUNGHEZZA MASSIMA CONDOTTO FUMI



Quando si collegano i condotti di scarico fare attenzione a non superare il valore massimo di lunghezza, raccomandata del prodotto, in tal caso la pressione del sistema può ridursi.

La lunghezza dello scarico fumi può essere calcolato usando la seguente tabella che indica la lunghezza equivalente in metri lineari di vari componenti. Fare il confronto tra il risultato ottenuto dal calcolo e il valore di lunghezza massima del condotto fumario per ciascun modello di Compact Condens.

La seguente tabella è riferita ai condotti fumari forniti da parte di ACV e non deve essere utilizzata come regola generale.

Lunghezza massima in metri per scarico sdoppiato

Modello	Massima perdita di carico ammessa (lato fumi)	Collegamento sdoppiato Ø150/200	Collegamento sdoppiato Ø150/250	Collegamento sdoppiato Ø180/250
340	250 Pa*	36 m**	48 m**	89 m**
425		20 m	29 m	54 m**
510	300 Pa*	15 m	24 m	43 m**
600		8 m	16 m	30 m

\*Esclusi terminale, separatore di condensa e curve

\*\* Il massimo tiraggio ammesso è 120 Pa, ciò significa che nel caso di un camino verticale la lunghezza è limitata a 30 metri

Valore di lunghezza equivalente dei componenti

Gomito	Collegamento sdoppiato Ø150/200	Collegamento sdoppiato Ø150/250	Collegamento sdoppiato Ø180/250
1m di tubazione dritta	1,0	1,0	1,0
90°	4,4	4,1	4,3
45°	2,2	1,9	2,1

La prima curva a 90° deve essere montata direttamente sulla caldaia e seguita dal silenziatore della canna fumaria (questa curva non fa parte del calcolo sopra in quanto già compresa nel conteggio).

Sommare i valori di lunghezza equivalente di ciascun componente del tratto fumario e controllare che tale valore sia inferiore o uguale al limite massimo previsto nella tabella sopra.

## CALCOLO PERDITE DI CARICO



Quando si collegano i condotti di scarico fare attenzione a non superare il valore massimo di perdita di carico, raccomandata del prodotto, in tal caso la potenza del sistema può ridursi.

Perdite di carico (Pa) per componente

Componente	Modello	340		425		510		600	
		Fumi	Aria	Fumi	Aria	Fumi	Aria	Fumi	Aria
Tubazione (1m) dritta	Ø250 mm	0,6		0,9		1,3		1,8	
	Ø150 mm		4,2		6,5		9,4		12,7
Gomito (90°)	Ø250 mm	3,4		5,2		7,5		10,3	
	Ø150 mm		16,2		25,3		36,5		49,7
Gomito (45°)	Ø250 mm	5,3		8,3		12		16,3	
	Ø150 mm		6,9		10,7		15,4		21
Terminale C33	Ø250 mm								
	Ø250 mm		20,8		32,5		46,8		63,7
Terminale B23	Ø250 mm		6,2		9,8		14,0		19,1



Se la somma dei tratti di scarico fumi e di aspirazione aria superano il valore massimo ammesso, significa che la potenza massima del sistema viene ridotta di un valore superiore al 5% e ciò non è ammesso.

Metodo di calcolo


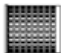

1	2	3	4	5	6	7	8	9
	Scarico fumi (numero) Ø 200mm	Ripresa aria (numero) Ø 150mm	Delta p componente scarico fumi	Delta p componente ripresa aria	Perdita di carico totale scarico fumi [Pa] (2*4)	Perdita di carico totale ripresa aria [Pa] (3*5)	Totale perdite di carico dello scarico [Pa]	Perdita di carico totale scarico fumi + ripresa aria [Pa] (6 +7+8)
Tubo da 1 metro								
Gomito 90°								
Gomito 45°								
Sifone scarico condensa								
Riduzione								
Terminale								
Totale Delta p [Pa]								

Per il calcolo delle perdite di carico delle installazioni di tipo B23 e C33, utilizzare la tabella nel seguente modo:

- Colonna 1 : materiale utilizzato  
 2: numero totale di componenti per scarico fumi rif. colonna 1  
 3: numero totale di componenti per ripresa aria rif. colonna 1  
 4: perdita di carico rilevabile dalla tabella per scarico fumario  
 5: perdita di carico rilevabile dalla tabella per ripresa aria  
 Selezionare il corretto modello di caldaia (340: 1, 2, 425: 3, 4, 510: 5, 6, 600: 7, 8)  
 6: perdite di carico totali scarico fumi: moltiplicare colonna 2\*4.  
 7: perdite di carico totali ripresa aria: moltiplicare colonna 3\*5  
 8: perdite di carico totali scarico fumi+ripresa aria:  
 9: perdite di carico totali scarico fumi+ripresa aria: somma colonna 6+7+8  
**Infine sommare tutti i valore della colonna 9.**


**La massima perdita di carico deve essere inferiore a 250 Pa (Compact Condens 340 e 425) o 300 Pa (Compact Condens 510 e 600).**

LISTA COMPONENTI CONDOTTO FUMI

APPLIANCE TYPE	FLUEGAS OUTLET	SUPPLY AIR INLET	
 B23	ROOF TERMINAL ALU 250	LEAF CATCHER ALU DN 150 X180	B23 
 C33	ROOF TERMINAL ALU 250/250- 250/350		

COMPONENTS	OEM ART. NO M&G
<b>ALUMINUM Ø 250 mm</b>	
ELBOW ALU 250 90°	40.045.16.86
ELBOW ALU 250 45°	40.045.16.88
EXTENSION ALU 250x1000	40.045.16.84
EXTENSION ALU 250x500	40.045.16.83
ROOFTERM ALU 250	B23 40.045.26.65
ROOFTERM ALU 250/250-250/350	C33 41.007.65.59
<b>PP Ø 150 mm</b>	
ELBOW PP 150 90°	41.007.03.31
ELBOW PP 150 45°	41.007.03.32
EXTENSION PP 150x2000	41.007.03.24
EXTENSION PP 150x1000	41.007.03.22
EXTENSION PP 150x500	41.007.03.21
LEAF CATCHER(AIR INLET GRILL) ALU DN 150 x 180	41.007.54.36
<b>GENERAL</b>	
WALL BRACKET 250	40.045.22.35
WALL BRACKET 150	41.008.71.96
SEAL SIL 250 mm ( for DN250 ALU)	40.045.18.15
SEAL EPDM 150 mm (for DN150 PP)	41.002.73.58
WEATHER SLATE FLAT ALU 368 0° (for 41.007.65.59)	41.007.65.71
WEATHER SLATE FLAT ALU 275 (for 40.045.26.65)	40.045.31.98

## ULTERIORI INFORMAZIONI PER L'INSTALLAZIONE DEL CONDOTTO FUMI

 **Raccomandazione essenziale per il corretto funzionamento dell'apparecchio**

- Non utilizzare materiale da fornitori diversi sia per lo scarico fumario sia per l'aspirazione dell'aria.
- Possono essere utilizzati unicamente materiali citati nel presente manuale.
- Entrambi i sistemi (scarico fumi e aspirazione) devono essere montati non sollecitando le componenti della caldaia.

### Condensa, terminale anti-congelamento, convogliatore e sifone.

- La caldaia può produrre gas di scarico a temperature particolarmente basse andando a condensare nelle tubazione di scarico fumario e nel terminale. E' necessario prevedere un terminale anti-congelamento. Scaricare la condensa tramite un convogliatore e un sifone verso un neutralizzatore di condense e poi in fogna.

### Tubo di aspirazione dell'aria

- Se viene utilizzato PP per la ripresa dell'aria deve essere mantenuta una distanza minima dal camino di almeno 35 mm.
- Nelle giunzioni, la lunghezza minima del tratto interno al manicotto deve essere 40 mm.

### Scarico fumario

- Nelle giunzioni, la lunghezza minima del tratto interno al manicotto deve essere 40 mm (acciaio inox o alluminio).
- Se viene utilizzato PP fare attenzione alla dilatazione termica del materiale a causa dell'aumento della temperatura. Nell'utilizzo di manicotti tenere in considerazione di questa variazione di lunghezza lasciando 10 mm di corsa disponibile (10 mm sono sufficienti per un tratto lineare di 2 metri di PP).
- Dopo il montaggio, la lunghezza minima del tratto interno al manicotto deve essere 40 mm.

### Separatore di condensa

Il separatore di condensa deve essere collegato:

- ad un sifone con un'altezza uguale o superiore a quello fornito di serie assieme alla caldaia oppure
- ad un raccordo a T sul sifone della caldaia.

Fare riferimento a "Collegamento camino" a pag. 34 per maggiori informazioni sull'installazione del tratto fumario e dell'aspirazione dell'aria

I silenziatori del condotto fumi che vengono forniti con la caldaia devono essere montati come mostrato nelle figure a destra. Per le caldaie con 6-7-8 sezioni (CC 425-510-600) deve essere rispettato la posizione dell'adesivo come mostrato nella prima figura.

Per le caldaie con 5 sezioni (CC 340) devono essere montati 2 silenziatori rispettando la posizione delle etichette come mostrato nella seconda figura.



Silenziatore per caldaia con 6-7-8 sezioni (Compact Condens 425-510-600)



Due silenziatori montati su caldaia con 5 sezioni (Compact Condens 340)

## COLLEGAMENTO IDRAULICO

### Raccomandazioni essenziali per la sicurezza

- L'acqua calda prodotta può raggiungere temperature superiori ai 60°C, comportando il rischio di ustioni. È pertanto necessario installare un miscelatore termostatico subito dopo l'apparecchio.
- Il circuito sanitario deve essere dotato di un gruppo di sicurezza approvato comprendente una valvola di sicurezza da 7 bar, una valvola di non ritorno e una valvola di sezionamento.
- Se la caldaia non è equipaggiata di tale valvola prevederne l'installazione in linea con i riferimenti di targa.
- Per serrare le tubazioni utilizzare una doppia chiave in maniera tale di evitare movimentazioni che provochino gocciolamenti.

### Raccomandazione essenziale per il corretto funzionamento dell'apparecchio

- Lavare il sistema prima di collegare il circuito dell'acqua calda sanitaria. Consultare le istruzioni per l'installazione.
- Installare una valvola riduttrice di pressione impostata a 4,5 bar se la pressione eccede di 6 bar.
- Si consiglia di installare un vaso di espansione nel circuito dell'acqua calda sanitaria per evitare che la valvola di sicurezza si apra costantemente e riduca l'effetto del colpo d'ariete nel sistema.
- Se l'apparecchiatura è abbinata ad un bollitore esterno è necessario prevedere un vaso di espansione sul circuito primario idoneo alle caratteristiche della caldaia e al contenuto dell'intero sistema (se non è previsto un vaso di espansione integrato o se il vaso presente non è sufficiente).

### Nota generale

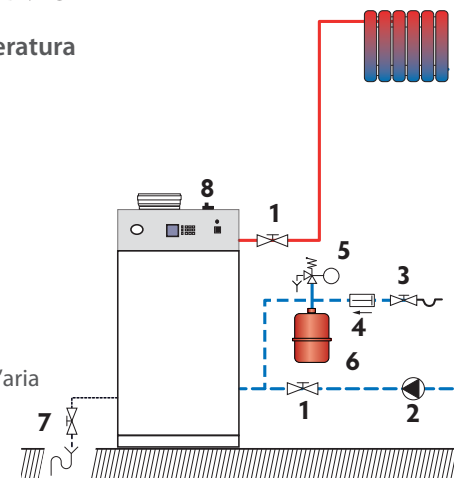
- Le illustrazioni seguenti sono schemi di base dei diversi tipi di collegamento.

## COLLEGAMENTO RISCALDAMENTO

### Collegamento tipico - alta temperatura

#### Descrizione

1. Valvola di intercettazione
2. Circolatore riscaldamento
3. Valvola di riempimento
4. Valvola di non ritorno
5. Valvola di sicurezza
6. Vaso di espansione
7. Rubinetto di svuotamento
8. Valvola automatica di sfiato dell'aria

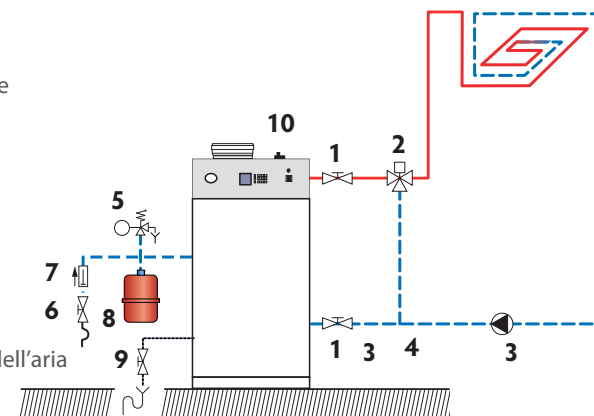


--- Acqua fredda  
 --- Acqua calda

### Collegamento tipico - bassa temperatura

#### Descrizione

1. Valvola di intercettazione
2. Valvola di miscelazione a 3 vie
3. Scambiatore a piastre
4. Circolatore riscaldamento
5. Valvola di sicurezza
6. Valvola di riempimento
7. Valvola di non ritorno
8. Vaso di espansione
9. Rubinetto di svuotamento
10. Valvola automatica di sfiato dell'aria



### Raccomandazione essenziale per il corretto funzionamento dell'impianto

- La caldaia non è dotata di una valvola di sicurezza né di un vaso di espansione, assicurarsi che siano installati sul circuito.
- La caldaia non è dotata di un circolatore, deve essere montato sul circuito.
- Il circuito di riscaldamento deve essere realizzato in modo tale da non impedire la circolazione nella caldaia; questa condizione si può verificare se tutte le valvole termostatiche sono chiuse. Occorre, in questo caso, prevedere un by-pass. Il By-pass deve essere montato il più lontano possibile dalla caldaia per aumentare il volume d'acqua in circolazione.

## CONFIGURAZIONE CIRCUITO

Le caldaie Compact Condens possono essere installate in diversi tipi di sistemi, alta e/o bassa temperatura, con o senza bollitore acqua sanitaria. Possono anche essere configurate in un sistema cascata (utilizzando il sistema cascata integrato nell'elettronica di caldaia o utilizzando una apparecchiatura di gestione esterna). Consultare "Funzionamento integrato di cascata" a pag. 18. Solo la parte elettronica e la parte idraulica possono essere collegate in cascata, non lo scarico fumi.

E' compito dell'installatore scegliere la soluzione migliore per soddisfare le richieste del cliente.

Una configurazione di base è mostrata in questo manuale (vedere la prossima pagina). Per qualsiasi altra configurazione contattare ACV.

## INFORMAZIONI RELATIVE ALLA POTENZA DELLA CALDAIA

In fabbrica la potenza massima di caldaia è stata misurata con una tolleranza del 5% rispetto al valore nominale.

Sul campo la potenza misurata potrebbe essere inferiore a causa di una maggiore resistenza sulla caldaia dell'aria in ingresso o dei gas di scarico in uscita o al malfunzionamento del ventilatore.

Alla massima potenza, l'impianto dovrebbe essere dimensionato per un  $\Delta T$  nominale da 15 a 20K.

Se il  $\Delta T$  supera 25K la caldaia non potrà più funzionare alla massima potenza e l'elettronica forzerà la modulazione a causa di una insufficiente portata d'acqua attraverso lo scambiatore di caldaia.

Le temperature di mandata e ritorno possono essere lette sul menù informazioni della caldaia (tramite il menù DIAGNOSTICA, fare riferimento a "Menu utente e descrizioni dei parametri" a pag. 9 e "Menu installatore e descrizione dei parametri" a pag. 14).

Valvole, pompe malfunzionanti, sporco, prodotti derivanti da corrosione sull'impianto, filtri sporchi ecc. possono avere un impatto negativo sulla portata dell'acqua.

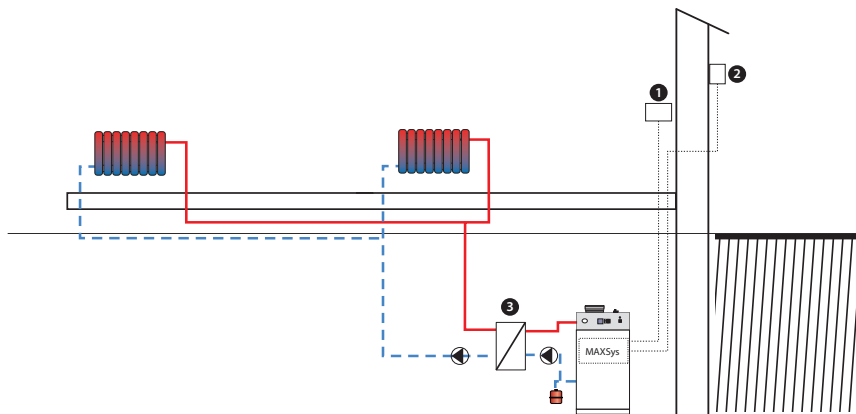
Prima dell'accensione l'elettronica verifica  $\Delta P$  APS durante la preventilazione. Quando la fiamma è accesa questa verifica non viene più fatta. Se il valore di delta P si riduce nel tempo, ciò può essere causato ad esempio da un malfunzionamento del ventilatore, dalla presenza di sporco nell'aria aspirata, presenza di sporco nello scambiatore o nel camino.

La pressione sul sifone (P SPS) dovrebbe essere inferiore alla massima resistenza ammessa lato fumi. Se la pressione sifone (P SPS) è troppo elevata (> 8,3mbar), la caldaia verrà bloccata.

In questo caso lo scarico fumario è probabilmente ostruito. Fare riferimento a "Diagnostica" a pag. 49 per maggiori informazioni e a "Manutenzione" a pag. 44.



**CONFIGURAZIONE BASE CIRCUITO RISCALDAMENTO ALTA TEMPERATURA  
CON CONTROLLO MEDIANTE TERMOSTATO AMBIENTE E SENSORE ESTERNO  
OPZIONALE.**



**Schema di principio**

Il riscaldamento (radiatori) è controllato da un termostato ambiente ON/OFF.

In questa configurazione, la caldaia regola il suo funzionamento in base alla sonda di temperatura esterna, se questa è collegata

La pompa riscaldamento viene azionata non appena il termostato ambiente genera una richiesta di calore.

\* Le figure sono solo per informazione. Per maggiori dettagli sugli accessori necessari, contattare ACV.

\*\* Per dettagli elettrici, consultare lo schema elettrico al paragrafo "Schema elettrico e collegamenti elettrici" a pag. 26.

ART.	DESCRIZIONE	Qtà	MORSETTI ELETTRICI DA COLLEGARE**
1	Termostato ambiente	1	Morsettiera C2 Morsetti 1 - 2
2	Sonda esterna, 12kΩ	1	Morsettiera C2 Morsetti 5 - 6
3	Scambiatore a piastre	1	-
	Circolatore	2	--

## ISTRUZIONI DI SICUREZZA PER LA MESSA IN FUNZIONE

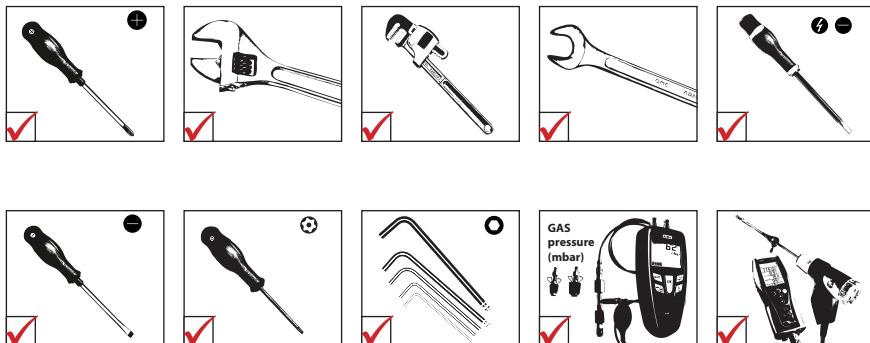
### Raccomandazioni essenziali per la sicurezza

- Solo un tecnico autorizzato può accedere ai componenti all'interno del pannello di controllo.
- Impostare la temperatura dell'acqua in conformità con l'uso e i regolamenti locali.
- Assicurarsi che la valvola di riempimento del circuito di riscaldamento sia chiusa una volta completato il riempimento del circuito.
- Assicurarsi che il sifone per lo scarico di condensa sia riempito con acqua e verificarne corretto funzionamento.
- Assicurarsi che tutte le connessioni siano correttamente collegate e a tenuta.

### Nota generale

- Nel funzionamento normale, l'avvio del bruciatore è automatico nella misura in cui la temperatura della caldaia è inferiore alla temperatura preimpostata.

## STRUMENTI NECESSARI ALLA MESSA IN FUNZIONE



## VERIFICHE PRIMA DELLA MESSA IN FUNZIONE


### Raccomandazioni essenziali per la sicurezza

- Verificare che i raccordi della condotta fumi siano perfettamente serrati.

### Raccomandazione essenziale per il corretto funzionamento dell'apparecchio

- Controllare la tenuta dei raccordi del circuito idraulico.

## RIEMPIMENTO DEL CIRCUITO DI RISCALDAMENTO

 Se nell'impianto è previsto un bollitore tank-in-tank, mettere in pressione l'accumulo di acqua calda sanitaria prima di pressurizzare il circuito di riscaldamento (primario). Consultare il manuale di installazione del serbatoio acqua calda per maggiori informazioni.

### Condizioni di lavoro

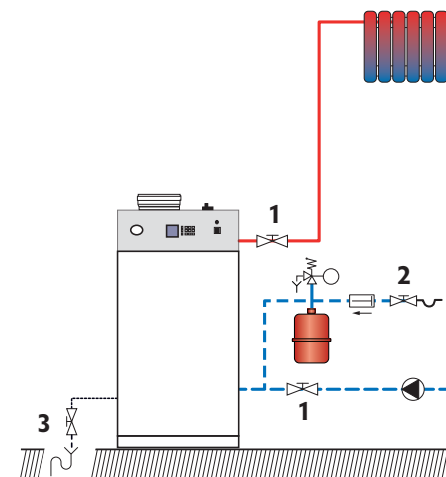
- Isolamento dalla rete elettrica esterna
- Circuito ACS (se presente) in pressione

### Procedura di riempimento

1. Aprire le valvole di intercettazione (1).
2. Verificare che la valvola di scarico (3) sia perfettamente chiusa.
3. Aprire la valvola di riempimento (2).
4. Una volta che il sistema è disareato, portare la pressione tra 1.5 bar e 2 bar.
5. Chiudere la valvola di carico (2).

### Operazioni successive

1. Verificare che non ci siano perdite.



## AVVIO DELLA CALDAIA

### Condizioni di lavoro

- Tutti i collegamenti eseguiti
- Sifone riempito con acqua
- Alimentazione elettrica fornita
- Alimentazione gas aperta
- Circuito idraulico pieno di acqua

### Procedura

1. Verificare che non ci siano perdite di gas.
2. Posizionare l'interruttore principale in posizione 'I'.
3. Se è installato un termostato ambiente, aumentare eventualmente l'impostazione della temperatura per generare una richiesta calore.
4. Verificare che i pressostati gas, sifone e acqua siano chiusi. In caso contrario la caldaia visualizzerà il codice di errore E76.
5. Controllare la pressione del gas e lasciar riscaldare la caldaia per qualche minuto
6. Verificare che non ci siano perdite sulle guarnizioni gas.
7. Controllare e regolare il bruciatore in accordo alle normative locali vigenti, consultando il paragrafo "Verifica e impostazione del bruciatore" a pag. 43.
8. Impostare la temperatura centrale di riscaldamento al valore richiesto usando il pannello di controllo. Consultare "Menu installatore e descrizione dei parametri" a pag. 14.
9. Dopo 5 minuti di funzionamento, sfiatare il circuito di riscaldamento fino alla completa fuoriuscita dell'aria e ripristinare una pressione di 1,5 bar
10. Sfiatare di nuovo il circuito di riscaldamento e, se necessario, integrare l'acqua per ottenere la pressione richiesta.
11. Verificare che l'impianto di riscaldamento sia ben equilibrato e, se necessario, regolare le valvole in modo da evitare che alcuni circuiti o radiatori ricevano un flusso leggermente superiore o inferiore a quanto prescritto

### Operazioni successive

1. Controllare che non ci siano perdite.
2. Verificare che la portata d'acqua sia sufficiente:
  - Portare la caldaia alla massima potenza
  - Quando le temperature sono stabili, rilevare le temperature di mandata e di ritorno.
  - Controllare che la differenza tra esse sia di 20 K o inferiore
  - Se tale differenza è superiore a 20 K, verificare le condizioni di funzionamento del circolatore.

## VERIFICA E IMPOSTAZIONE DEL BRUCIATORE



Quando il bruciatore funziona a massima potenza, la percentuale di CO<sub>2</sub> deve rientrare nei limiti indicati nelle caratteristiche tecniche (consultare "Caratteristiche di combustione" a pag. 28).

### Condizioni di lavoro

- Caldaia funzionante

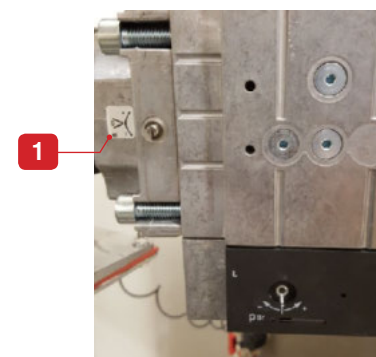
### Procedura

1. Verificare che i parametri inseriti siano rispondenti alle necessità dell'utente (fare riferimento a "Menu installatore e descrizione dei parametri" a pag. 14), e modificarli se necessario.
2. Impostare la caldaia alla massima potenza (fare riferimento a "Menu installatore e descrizione dei parametri" a pag. 14, Chimney Sweeper).



La caldaia è equipaggiata di regolatore aria/gas automatico. Ciò significa che la portata di gas è regolata in funzione della portata d'aria.

3. Utilizzando un manometro verificare che la pressione dinamica del gas sia almeno 18 mbar.
4. Attendere alcuni minuti che il circuito si scaldi e che le temperature si stabilizzino
5. Misurare la combustione del bruciatore posizionando la sonda dell'analizzatore del gas di scarico all'ingresso dell'unità di misurazione del condotto fumi e confrontare i valori di CO e CO<sub>2</sub> visualizzati con quelli indicati dalla tabella delle caratteristiche di combustione. Consultare "Caratteristiche di combustione" a pag. 28.
6. Se il valore di CO<sub>2</sub> differisce di un valore maggiore di +0,2% / -0,05 dal valore riportato nelle "Caratteristiche di combustione" a pag. 28, modificare la regolazione come segue:
  - ruotare la vite verso destra per ridurre la CO<sub>2</sub> (un mezzo giro (180°) modifica il valore di circa 0,2%)
7. Quindi impostare la caldaia alla minima potenza (fare riferimento a "Menu installatore e descrizione dei parametri" a pag. 14).
8. Attendere che la caldaia si stabilizzi per alcuni minuti.
9. Misurare il livello di CO<sub>2</sub>. Se il valore di CO<sub>2</sub> differisce di un valore maggiore di +0,15% / -0,2 dal valore riportato nelle "Caratteristiche di combustione" a pag. 28, contattare il servizio di manutenzione ACV.



### Operazioni successive

1. Compilare la tabella in fondo al manuale in modo da poter confrontare i valori registrati nel tempo. Consultare "Registro manutenzione" a pag. 54.
2. Spiegare all'utilizzatore il significato dei codici di errore e della necessità di trascriverli per poterli fornire al servizio di assistenza tecnica.

## ISTRUZIONI DI SICUREZZA PER LA MANUTENZIONE



Raccomandazioni essenziali per la sicurezza elettrica

- Spegnere la caldaia tramite l'interruttore principale.
- Isolare l'alimentazione esterna dell'apparecchio prima di eseguire qualsiasi operazione, a meno che sia necessario prendere misurazioni o eseguirne la configurazione.



Raccomandazioni essenziali per la sicurezza

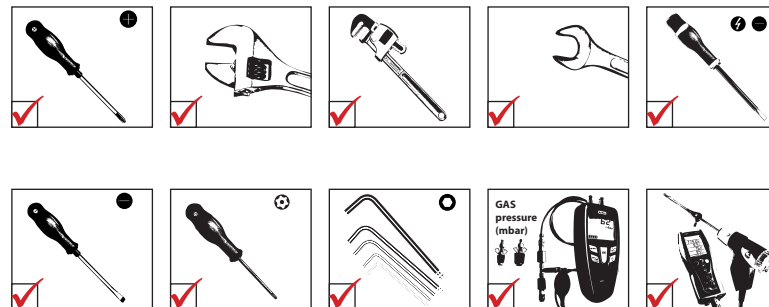
- L'acqua che fuoriesce dalla valvola di scarico può essere estremamente calda e potrebbe causare gravi ustioni.
- Non utilizzare solventi per pulire le componenti del bruciatore, si potrebbero danneggiare e il funzionamento dell'apparecchio potrebbe essere non affidabile o non sicuro.
- Verificare che i raccordi della condotta fumi siano perfettamente serrati.



Raccomandazione essenziale per il corretto funzionamento dell'apparecchio

- Si consiglia di far eseguire la manutenzione della caldaia e del bruciatore almeno una volta all'anno o ogni 1.500 ore. In base all'uso della caldaia potrebbe essere necessaria una revisione più frequente. Per ulteriori informazioni rivolgersi al proprio installatore.
- La manutenzione della caldaia e del bruciatore sarà effettuata da un tecnico competente e i pezzi difettosi potranno essere sostituiti solamente con pezzi originali.
- Assicurarsi di sostituire tutte le guarnizioni dei componenti rimossi prima di rimontarli.
- Per assicurare l'efficienza e l'affidabilità dell'apparecchio si raccomanda l'utente finale di eseguire manutenzione e controlli periodici come indicato nella sezione dedicata alla sicurezza del presente manuale.
- Controllare la tenuta dei raccordi del circuito idraulico.

## STRUMENTI NECESSARI ALLA MANUTENZIONE



## SPEGNIMENTO DELLA CALDAIA PER LA MANUTENZIONE

1. Spegnere la caldaia tramite l'interruttore generale ON/OFF e isolare l'alimentazione di corrente esterna.
2. Chiudere la valvola di alimentazione del gas della caldaia

## ATTIVITÀ PERIODICHE DI MANUTENZIONE DELLA CALDAIA

Attività	Frequenza		
	Ispezione periodica	1 anno	2 anni
		Utente finale	Tecnico professionista
1. Verificare che la pressione dell'acqua del sistema sia di almeno 1 bar a freddo. Se necessario, rabboccare il sistema aggiungendo piccole quantità di acqua alla volta. In caso di ripetuti rabbocchi, rivolgersi all'installatore.	X	X	
2. Verificare che non sia presente acqua per terra davanti alla caldaia. In caso affermativo rivolgersi all'installatore.	X	X	
3. Verificare che sul pannello di controllo non sia visualizzato alcun codice di errore. Se necessario, rivolgersi all'installatore.	X	X	
4. Verificare che tutti i collegamenti del gas, idraulici ed elettrici siano correttamente fissati e saldi.		X	
5. Controllare il condotto d'evacuazione fumi: fissaggio corretto, installazione corretta, nessuna perdita o occlusione		X	
6. Verificare i parametri di combustione (CO e CO2), vedere il paragrafo "Verifica e impostazione del bruciatore" a pag. 43.		X	
7. Controllare visivamente il corpo scambiatore: nessuna evidenza di corrosione, depositi di fuliggine o danni. Eseguire tutte le attività di pulizia, riparazione e sostituzione eventualmente necessarie.		X	
8. Controllare gli elettrodi, consultare il paragrafo "Rimozione, controllo e reinstallazione degli elettrodi del bruciatore" a pag. 46.			X
9. Rimuovere il bruciatore e pulire lo scambiatore, vedere il paragrafo "Rimozione, controllo e reinstallazione del bruciatore" a pag. 47 e "Pulizia dello scambiatore" a pag. 48.			X
10. Verificare che lo scarico condensa non sia ostruito. Se lo è rimuoverlo, pulirlo e reinstallarlo.		X	
11. Aprire e ispezionare la vasca raccolta condensa *		X	
12. Se è installato un neutralizzatore di condensa, verificarne il corretto funzionamento e pulirlo.	X	X	

\* Per accedere alla raccolta condensa aprire il pannello laterale, fare riferimento a "Rimozione e montaggio dei pannelli frontale e laterali" a pag. 32.

## SVUOTAMENTO DEL CIRCUITO DI RISCALDAMENTO



Raccomandazioni essenziali per la sicurezza

- Se nell'impianto è previsto un bollitore, mettere in pressione l'accumulo di acqua calda sanitaria prima di pressurizzare il circuito di riscaldamento (primario).
- L'acqua che fuoriesce dalla valvola di scarico può essere estremamente calda e potrebbe causare gravi ustioni. Tenere eventuali persone lontane dallo scarico dell'acqua calda.

Condizioni di lavoro

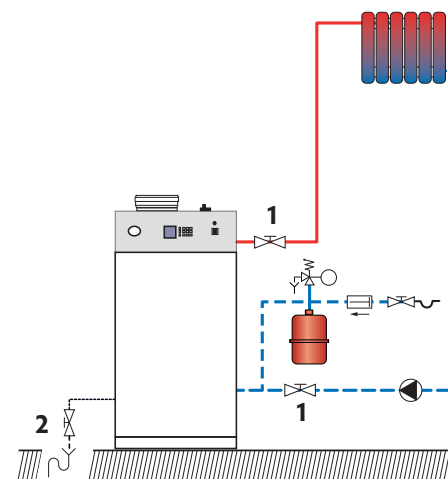
- Spegner l'apparecchio utilizzando l'interruttore generale ON/OFF.
- Isolamento del circuito ACS (se presente)
- Isolamento dalla rete elettrica esterna
- Alimentazione gas chiusa

Procedura di svuotamento del circuito di riscaldamento

1. Chiudere le valvole di intercettazione (1).
2. Collegare il rubinetto di svuotamento (2) alle fognature con un tubo flessibile.
3. Aprire il rubinetto di svuotamento (2) per vuotare il circuito di riscaldamento della caldaia.
4. Chiudere il rubinetto di svuotamento (2) non appena il circuito di riscaldamento della caldaia si sarà svuotato.

Operazioni successive

1. Nessuna



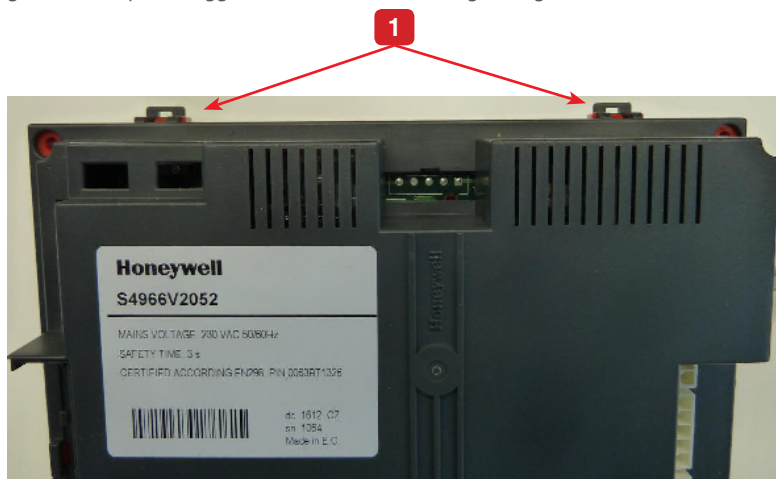
## ACCESSO A MAXSYS (SOSTITUZIONE DEL FUSIBILE)

### Condizioni di lavoro

- Isolamento dalla rete elettrica esterna
- Pannello frontale aperto, consultare il paragrafo "Rimozione e montaggio dei pannelli frontale e laterali" a pag. 32

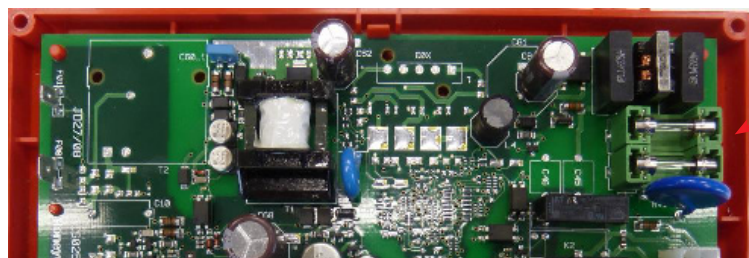
### Procedura

1. Scollegare tutti i connettori dalla centralina Maxsys
2. Sganciare le clip di fissaggio (1) con un cacciavite a taglio lungo e sottile



Non è necessario svitare l'intera centralina Maxsys dal pannello frontale

3. Rimuovere la copertura di protezione della centralina
4. Rimuovere e sostituire il fusibile (2) danneggiato



F1 T3. 15 A 250V  
F2 T3. 15A 250V

### Operazioni successive

1. Riposizionare la copertura di protezione della centralina e chiudere il pannello frontale come indicato in "Rimozione e montaggio dei pannelli frontale e laterali" a pag. 32.

## RIMOZIONE, CONTROLLO E REINSTALLAZIONE DEGLI ELETTRODI DEL BRUCIATORE



**Raccomandazione essenziale per il corretto funzionamento dell'apparecchio**

- **Rimuovere l'elettrodo per controllarlo in caso di problemi di accensione**

### Condizioni di lavoro

- Caldaia spenta
- Isolamento dalla rete elettrica esterna
- Alimentazione gas chiusa
- Pannelli frontale e laterali aperti (vedere "Rimozione e montaggio dei pannelli frontale e laterali" a pag. 32)

### Procedura di rimozione

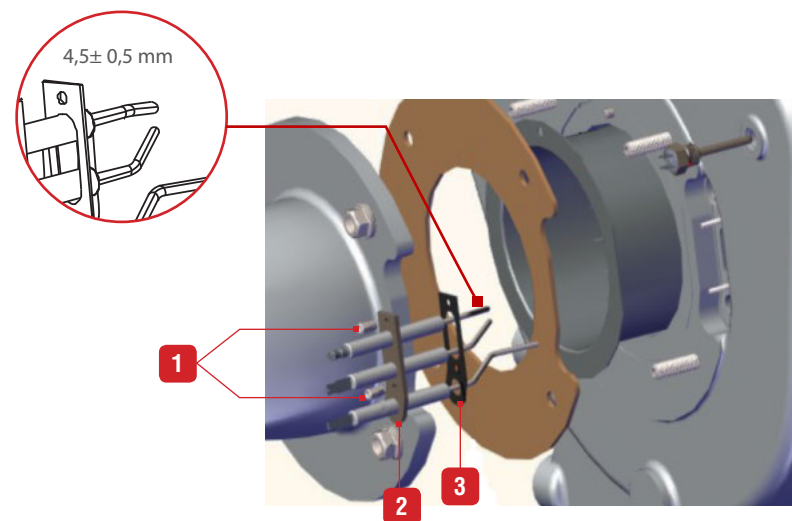
1. Scollegare tutti i cavi dagli elettrodi.
2. Rimuovere le viti di fissaggio (1) e conservarle.
3. Rimuovere l'elettrodo (2) e le guarnizioni (3).
4. Verificare il corretto allineamento della parte terminale degli elettrodi e che la distanza corrisponda ai valori indicati nella figura sotto.
5. Sostituirle in caso di anomalia.

### Procedura di montaggio

1. Installare una nuova guarnizione
2. Reinstallare gli elettrodi (2) fissandoli con le viti (1).

### Operazioni successive

1. Ricollegare tutti i cavi agli elettrodi.



## RIMOZIONE, CONTROLLO E REINSTALLAZIONE DEL BRUCIATORE

### Condizioni di lavoro

- Caldaia spenta
- Isolamento dalla rete elettrica esterna
- Alimentazione gas chiusa
- Pannello frontale e superiore aperti (vedere "Rimozione e montaggio dei pannelli frontale e laterali" a pag. 32)

### Procedura di rimozione

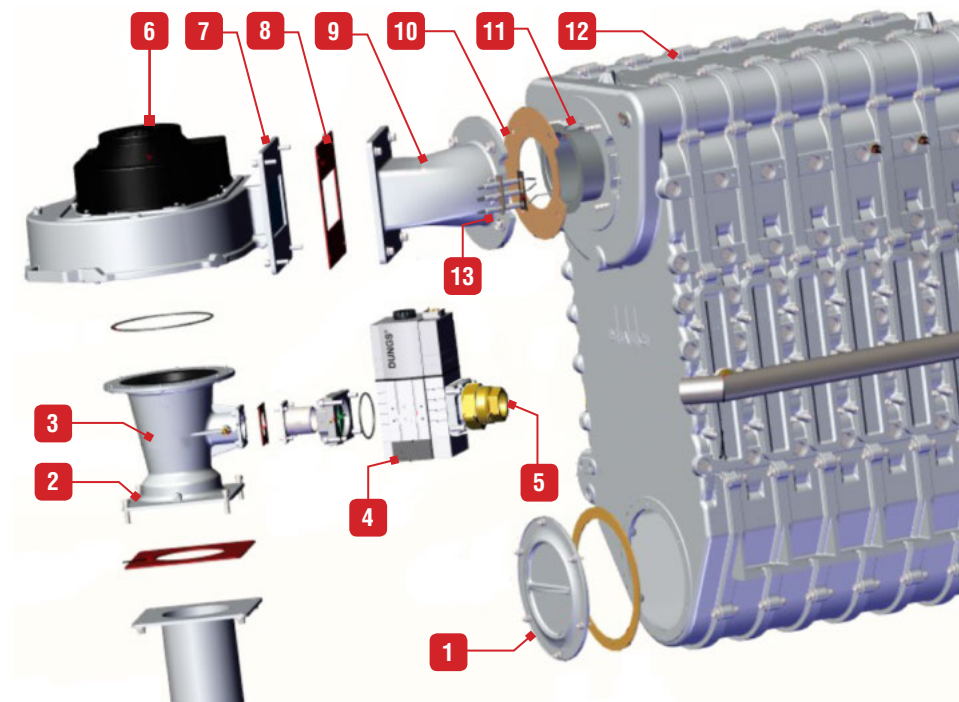
1. Scollegare i cablaggi elettrici del ventilatore (6), della valvola gas (13) e cavi di messa a terra.
2. Svitare il collegamento del gas (5).
3. Svitare i 4 dadi della flangia (7). Sfilare la guarnizione (8). Conservare i dadi per il rimontaggio.
4. Svitare le 4 viti della flangia ingresso aria (2) e scollegare il tubo di aspirazione. Conservare i dadi per il rimontaggio.
5. Utilizzando una chiave a tubo, svitare i dadi (9) di fissaggio del convogliatore bruciatore.. Conservare i dadi per il rimontaggio.
6. Rimuovere il bruciatore (10) dallo scambiatore (12).
7. Se necessario, pulire lo scambiatore, vedere il paragrafo "Pulizia dello scambiatore" a pag. 48.
8. Rimuovere (se non già rimosso in precedenza), verificare e reinstallare gli elettrodi, vedere il paragrafo "Rimozione, controllo e installazione degli elettrodi del bruciatore" a pag. 46).

### Procedura di montaggio

1. Verificare la guarnizione (10) tra piastra bruciatore e scambiatore. Sostituirla se necessario.
2. Reinserire il bruciatore nello scambiatore (12).
3. Montare i dadi di fissaggio del convogliatore bruciatore (9) e stringerli con sequenza a croce.
4. Installare l'insieme ventilatore (6) sul convogliatore (9) utilizzando una nuova guarnizione (8). Stringere i 4 bulloni di fissaggio.
5. Installare la presa d'aria sulla flangia (2).
6. Ricollegare il tubo gas (5).
7. Ricollegare tutti i connettori del ventilatore (6), della valvola gas (4) e degli elettrodi (13).

### Operazioni successive

Nessuna



### Legenda

1. Ispezione cassa fumi
2. Flangia ingresso aria
3. Venturi
4. Valvola gas
5. Collegamento gas
6. Assemblaggio ventilatore
7. Flangia Ventilatore
8. Guarnizione flangia ventilatore
9. Convogliatore bruciatore
10. Guarnizione piastra bruciatore
11. Rampa bruciatore
12. Scambiatore di calore
13. Elettrodi

### PULIZIA DELLO SCAMBIATORE

#### Condizioni di lavoro

- Caldaia spenta
- Isolamento dalla rete elettrica esterna
- Alimentazione gas chiusa
- Bruciatore e ventilatore smontati in base alla procedura "Rimozione, controllo e reinstallazione del bruciatore" a pag. 47
- Pannelli frontale e laterali aperti (vedere "Rimozione e montaggio dei pannelli frontale e laterali" a pag. 32)

#### Procedura

1. Aprire l'ispezione cassa fumi (1), far riferimento "Rimozione, controllo e reinstallazione del bruciatore" a pag. 47 per il posizionamento.
2. Controllare e pulire la parte interna della cassa fumi e la parte bassa dello scambiatore utilizzando una spazzola in nylon e un aspirapolvere.
3. In caso di ostruzione di questa zona, rimuovere gli sportelli di ispezione laterali a sinistra ed effettuare la pulizia.

 **Non usare mai spazzole in metallo per la pulizia dello scambiatore.**

4. Pulire la parte interna della camera di combustione utilizzando una spazzola in nylon e un aspirapolvere.
5. Versare un po' di acqua nella camera per sciacquare eventuali depositi che potrebbero essere presenti nel scambiatore.
6. Pulire la vasca raccolta condensa e il sifone utilizzando acqua pulita.

#### Operazioni successive

1. Reinstallare il sifone.
2. Chiudere tutti gli sportelli e i tappi di ispezione.
3. Reinstallare il bruciatore in conformità alla procedura "Rimozione, controllo e reinstallazione del bruciatore" a pag. 47
4. Riaccendere la caldaia come da procedura "Riaccensione dopo la manutenzione" a pag. 48

### RIACCENSIONE DOPO LA MANUTENZIONE

#### Condizioni di lavoro

- Tutti i componenti rimossi reinstallati
- Tutti i collegamenti eseguiti
- Alimentazione elettrica fornita
- Alimentazione gas aperta
- Circuito idraulico pieno di acqua

#### Procedura

1. Assicurarsi che non ci siano fughe di gas dai collegamenti.
2. Accendere l'apparecchio utilizzando l'interruttore generale ON/OFF.
3. Impostare l'apparecchio alla potenza massima e verificare l'assenza di perdite di gas combustibili.
4. Verificare la pressione del gas e le impostazioni della CO2 in conformità con la procedura "Verifica e impostazione del bruciatore" a pag. 43.

#### Operazioni successive

1. Riposizionare e chiudere tutti i pannelli aperti o smontati, consultare "Rimozione e montaggio dei pannelli frontale e laterali" a pag. 32
2. Controllare che non ci siano perdite.



## GENERALE

Problema	Possibile causa	Soluzione
1. Display spento	Interruttore principale in posizione 'O'	Posizionare l'interruttore principale in posizione 'I'.
	Fusibile (10,0A) in centralina saltato	QUESTO FUSIBILE E' PARTE DEL CIRCUITO ALTA TENSIONE (230 V) QUINDI PRIMA DI QUALSIASI ALTRA OPERAZIONE OCCORRE SCOLLEGARE ELETTRICAMENTE LA CALDAIA. Controllare il fusibile (nella centralina). Sostituirlo se necessario.
	Tensione 230 V	Collegare la caldaia all'alimentazione elettrica. Verificare che ci sia una tensione di 230V tra i morsetti L e N della morsettiera X00 (fare riferimento "Schema elettrico e collegamenti elettrici" a pag. 26).
		Se c'è tensione (morsetto C1, terminale 19 e 20), sostituire il fusibile 230V F1 e F2 all'interno della centralina MAXSys (far riferimento a "Accesso a Maxsys (sostituzione del fusibile)" a pag. 46). Controllare il cavo a nastro del display della Maxsys (X15) Se il cavo è OK sostituire la scheda Maxsys
2. Intervento del fusibile F1 2AF sulla scheda Maxsys	Circolatore in corto circuito	Verificare i circolatori di riscaldamento e acqua sanitaria. Sostituirlo in caso di anomalia.
3. Display acceso ma caldaia non attiva	Non è presente una richiesta di funzionamento	Attivare una richiesta di funzionamento: <ul style="list-style-type: none"> <li>• Tramite il menù <b>Utente/ Caminorum sweeper</b> o <b>Tecnico/Diagnostics/manual test</b>, impostare la caldaia ad una potenza tra il minimo e il massimo.:</li> <li>• Alla richiesta di funzionamento la centralina verifica che il ventilatore sia fermo (zero-check) tramite il pressostato APS, poi attiva il ventilatore. In seguito il ventilatore verrà attivato. Quando il pressostato aria APS chiude (<math>\Delta P &gt; 40\text{Pa}</math>), continua la procedura di accensione.</li> </ul>
4. Un codice di errore è visualizzato sul display		Consultare "Allarmi (gravi e non gravi)" a pag. 50 e "Codici di errore" a pag. 51.

## CIRCUITO RISCALDAMENTO

Problema	Possibile causa	Soluzione
5. Il circuito riscaldamento resta freddo	Problema di alimentazione elettrica	Fare riferimento al problema 1 sopra
	Riscaldamento disattivato (Off)	Attivare la richiesta riscaldamento tramite il pannello di controllo. Consultare "Menu installatore e descrizione dei parametri" a pag. 14.
	Termostato ambiente non funzionante	Verificare il collegamento elettrico, fare riferimento a "Schema elettrico e collegamenti elettrici" a pag. 26 Se il collegamento è corretto sostituire il termostato.
	Impostazione della temperatura troppo bassa	Modificare l'impostazione del setpoint di temperatura tramite il pannello di controllo
	Sonda esterna guasta	Verificare il collegamento elettrico, fare riferimento a "Schema elettrico e collegamenti elettrici" a pag. 26 Se il collegamento è corretto sostituire la sonda esterna
	Valvola 3 vie guasta	Verificare che la valvola 3 vie non sia bloccata verso il carico bollitore. Sbloccarla o sostituirla se necessario

## CIRCUITO CARICO BOLLITORE

Problema	Possibile causa	Soluzione
6. La caldaia non risponde ad una richiesta di carico bollitore	Funzionamento acqua sanitaria disattivato (OFF)	Attivare la richiesta acqua sanitaria tramite il pannello di controllo. Consultare "Menu installatore e descrizione dei parametri" a pag. 14.
	Guasto termostato o sonda NTC	Verificare la sonda NTC o il termostato del bollitore, fare riferimento a "Schema elettrico e collegamenti elettrici" a pag. 26.
7. Portata insufficiente di acqua sanitaria	Pressione d'acqua troppo bassa	Verificare la pressione del circuito sanitario
	Filtri ostruiti	Pulire i filtri
8. Temperatura dell'acqua sanitaria troppo bassa	Impostazione del setpoint troppo basso	Verificare le impostazioni relativi alla produzione di acqua sanitaria tramite il pannello di controllo. Consultare "Menu installatore e descrizione dei parametri" a pag. 14.
	Trafilamento della valvola 3 vie (verso il circuito di riscaldamento)	Verificare eventuali trafileamenti sulla valvola 3 vie. Pulirla o sostituirla se necessario.
	Guasto termostato o sonda NTC	Controllare la sonda NTC del bollitore o il termostato e il suo cablaggio, far riferimento a "Schema elettrico e collegamenti elettrici" a pag. 26.
	Circolatore carico bollitore guasto	Verificare il circolatore di carico bollitore. Sostituirlo in caso di anomalia.
	Potenza di caldaia insufficiente per eccessive perdite di carico sul circuito aria/fumi	Verificare l'assenza di ostruzioni sul circuito aria/fumi, Pulire il filtro se presente. Verificare il bruciatore, fare riferimento a "Rimozione, controllo e reinstallazione del bruciatore" a pag. 47
9. Caldaia funziona unicamente per il carico bollitore	Guasto termostato o sonda NTC	Verificare la sonda NTC o il termostato del bollitore, fare riferimento a "Schema elettrico e collegamenti elettrici" a pag. 26.
	Valvola 3 vie guasta	Verificare che la valvola 3 vie non sia bloccata verso il carico bollitore. Sostituirlo se necessario.

## ALLARMI (GRAVI E NON GRAVI)

Gli allarmi sono riportati sul display con un testo e un codice di errore. Sono presenti 2 tipi di allarmi:

- **Errori gravi.** Significa che viene bloccato il funzionamento della caldaia e che è necessario effettuare un reset manuale dell'errore per ripristinare il normale funzionamento (es. max limite di temperatura).1]
- **Allarmi non gravi.** La caldaia riprende automaticamente normale funzionamento dopo che il problema è risolto (es. bassa pressione gas).

Dopo che la causa dell'allarme è stato individuato e il problema risolto, la caldaia può essere messa in servizio nuovamente.

La causa dell'allarme (grave o non grave) può essere ricercata nello storico degli allarmi, fare riferimento a "Menu installatore e descrizione dei parametri" a pag. 14. La lista di tutti i codici di allarme e la possibile soluzione si trovano a "Codici di errore" a pag. 51.

Codici	Descrizione del guasto	Soluzioni del guasto
E 01	<b>Mancata accensione:</b> Nessuna presenza fiamma dopo 3 tentativi di accensione.	<ol style="list-style-type: none"> <li>1. Controllare presenza di gas al bruciatore.</li> <li>2. Controllare in cavo di accensione e il corretto collegamento alla scheda.</li> <li>3. Controllare l'elettrodo e la distanza tra le punte.</li> <li>4. Controllare la valvola gas il corretto collegamento elettrico.</li> </ol>
E 02	<b>Falsa rilevazione fiamma :</b> Rilevata presenza fiamma prima della scarica dell'elettrodo.	<ol style="list-style-type: none"> <li>1. Controllare corretta messa a terra della caldaia.</li> <li>2. Controllare che l'elettrodo sia in buono stato e pulito.</li> </ol>
E 03	<b>Alta temp. caldaia :</b> La temperatura della caldaia ha superato 105°C	<p>Risolvere la causa che ha provocato l'intervento della sicurezza per alta temperatura.</p> <ol style="list-style-type: none"> <li>1. Verificare il flusso sul circuito (valvole chiuse).</li> <li>2. Verificare il circolatore e il suo collegamento elettrico.</li> </ol>
E 04	<b>APS errore verifica posizione zero:</b> contatto APS chiuso quando il ventilatore è fermo (prima della partenza)	<ol style="list-style-type: none"> <li>1. Verificare la differenza di pressione tra ingresso aria e scarico fumi quando il ventilatore è fermo. Valori di commutazione del pressostato APS: On a 0,4 mbar, Off a 0,25mbar</li> </ol>
E 05	<b>Mancata chiusura APS - Velocità ventilatore:</b> APS non chiude alla velocità di check oppure velocità non corretta o segnale di velocità non ricevuto dalla scheda.	<ol style="list-style-type: none"> <li>1. Controllare il ventilatore e il collegamento dei connettori.</li> <li>2. Se la velocità del ventilatore differisce di più di 1000 rpm dalla velocità calcolata l'errore viene visualizzato (dopo 60 sec in funzionamento e dopo 30 sec alla partenza).</li> <li>3. Sola eccezione quando la velocità è &gt; 3000 rpm al valore massimo di PWM.</li> </ol>
E 06	<b>APS aperto durante il funzionamento della caldaia:</b> apertura pressostato APS più di 5 volte all'interno della stessa richiesta di riscaldamento.	<ol style="list-style-type: none"> <li>1. Verificare che non ci siano ostruzioni sull'ingresso aria e sull'uscita fumi</li> <li>2. Verificare che lo scarico fumi (camino) non sia esposto a problemi di ritorno fumi in caldaia per esempio in caso di vento</li> </ol>
E 07	<b>Alta temp. fumi:</b> La temperatura dei fumi ha superato il limite di sicurezza.	<ol style="list-style-type: none"> <li>1. Verificare pulizia scambiatore</li> <li>2. Reset automatico quando la temperatura rientra nei valori normali.</li> </ol>
E 08	<b>Errore test fiamma:</b> Errore test circuito fiamma.	<ol style="list-style-type: none"> <li>1. Spegnerne la caldaia.</li> <li>2. Verificare e pulire l'elettrodo.</li> <li>3. Verificare che il cavo di accensione e la messa a terra siano collegati correttamente.</li> </ol>
E 09	<b>Errore circuito valvola gas:</b> Errore test circuito valvola gas	<ol style="list-style-type: none"> <li>1. Verificare la valvola gas e il collegamento elettrico.</li> <li>2. Se il problema persiste sostituire la scheda elettronica principale "MAXSYS".</li> </ol>
E 12	<b>Errore interno:</b> Errore EEPROM	<ol style="list-style-type: none"> <li>1. Spegnerne la caldaia e riaccenderla per ripristinare il corretto funzionamento.</li> <li>2. Se il problema persiste sostituire la scheda elettronica principale "MAXSYS".</li> </ol>
E 13	<b>Superato limite dei reset:</b> Limite di 5 reset ogni 15 minuti.	<ol style="list-style-type: none"> <li>1. Spegnerne la caldaia e riaccenderla per ripristinare il corretto funzionamento.</li> <li>2. Se il problema persiste sostituire la scheda elettronica principale "MAXSYS".</li> </ol>
E 15	<b>Lettura sonde non uguale:</b> Errore sonde mandata e ritorno, i valori sono diversi (a fiamma spenta).	Verificare le sonde di mandata e ritorno e il corretto funzionamento.
E 16	<b>Temp. di mandata bloccata:</b> Errore sonda di mandata, il valore non cambia.	<ol style="list-style-type: none"> <li>1. Verificare la sonda di mandata (controllo del valore di resistenza della sonda NTC).</li> <li>2. Verificare la circolazione dell'impianto perché la temperatura di mandata non cambia.</li> </ol>
E 17	<b>Temp. di ritorno bloccata:</b> Errore sonda di ritorno, il valore non cambia.	<ol style="list-style-type: none"> <li>1. Verificare la sonda di ritorno (controllo del valore di resistenza della sonda NTC).</li> <li>2. Verificare la circolazione dell'impianto perché la temperatura di ritorno non cambia.</li> <li>3. L'errore può dipendere dal collegamento della caldaia ad un grosso volano termico su per un periodo prolungato lavora alla bassa potenza.</li> </ol>
E 18	<b>Errore sonda:</b> Errore sonda mandata o ritorno, i valori cambiano molto rapidamente.	Verificare le sonde di mandata e ritorno e il corretto funzionamento.
E 21	<b>Errore interno:</b> A / D errore di conversione (errore interno).	Spegnerne la caldaia e riaccenderla, poi premere OK per ripristinare il corretto funzionamento.
E 25	<b>Errore interno:</b> CRC check error (errore interno).	Spegnerne la caldaia e riaccenderla per ripristinare il corretto funzionamento.

Codici	Descrizione del guasto	Soluzioni del guasto
E 30	<b>Sonda mandata in corto:</b> Sonda di mandata in corto circuito.	<ol style="list-style-type: none"> <li>1. Verificare la sonda e il cablaggio.</li> <li>2. Se necessario sostituire la sonda o il cablaggio.</li> <li>3. Dopo avere risolto il problema, fare il reset per ripristinare il normale funzionamento.</li> </ol>
E 31	<b>Sonda mandata interrotta:</b> Sonda di mandata interrotta (resistenza infinita)	<ol style="list-style-type: none"> <li>1. Verificare la sonda e il cablaggio.</li> <li>2. Se necessario sostituire la sonda o il cablaggio.</li> <li>3. Dopo avere risolto il problema, fare il reset per ripristinare il normale funzionamento.</li> </ol>
E 32	<b>Sonda bollitore in corto:</b> Sonda bollitore in corto circuito.	<ol style="list-style-type: none"> <li>1. Verificare la sonda e il cablaggio.</li> <li>2. Se necessario sostituire la sonda o il cablaggio.</li> <li>3. Dopo avere risolto il problema, fare il reset per ripristinare il normale funzionamento.</li> </ol>
E 33	<b>Sonda bollitore interrotta:</b> Sonda bollitore interrotta (resistenza infinita).	<ol style="list-style-type: none"> <li>1. Verificare la sonda e il cablaggio.</li> <li>2. Se necessario sostituire la sonda o il cablaggio.</li> <li>3. Dopo avere risolto il problema, fare il reset per ripristinare il normale funzionamento.</li> </ol>
E 34	<b>Bassa tensione:</b> Tensione di alimentazione al di sotto dei limiti	La caldaia riparte automaticamente quando la tensione rientra nei limiti previsti
E 37	<b>Bassa pressione acqua:</b> Bassa pressione acqua (< 0.7 bar).	<ol style="list-style-type: none"> <li>1. Aumentare la pressione del circuito idraulico</li> <li>2. La caldaia riparte automaticamente quando la pressione rientra nei limiti previsti</li> </ol>
E 43	<b>Sonda ritorno in corto:</b> Sonda di ritorno in corto circuito.	<ol style="list-style-type: none"> <li>1. Verificare la sonda e il cablaggio.</li> <li>2. Se necessario sostituire la sonda o il cablaggio.</li> <li>3. Dopo avere risolto il problema, fare il reset per ripristinare il normale funzionamento.</li> </ol>
E 44	<b>Sonda di ritorno interrotta:</b> Sonda di ritorno interrotta (resistenza infinita)	<ol style="list-style-type: none"> <li>1. Verificare la sonda e il cablaggio.</li> <li>2. Se necessario sostituire la sonda o il cablaggio.</li> <li>3. Dopo avere risolto il problema, fare il reset per ripristinare il normale funzionamento.</li> </ol>
E 45	<b>Sonda fumi in corto:</b> Sonda fumi in corto circuito.	<ol style="list-style-type: none"> <li>1. Verificare la sonda e il cablaggio.</li> <li>2. Se necessario sostituire la sonda o il cablaggio.</li> <li>3. Dopo avere risolto il problema, fare il reset per ripristinare il normale funzionamento.</li> </ol>
E 46	<b>Sonda fumi interrotta:</b> Sonda fumi interrotta (resistenza infinita)	<ol style="list-style-type: none"> <li>1. Verificare la sonda e il cablaggio.</li> <li>2. Se necessario sostituire la sonda o il cablaggio.</li> <li>3. Dopo avere risolto il problema, fare il reset per ripristinare il normale funzionamento.</li> </ol>
E 47	<b>Errore trasduttore\pressione acqua</b> Sensore di pressione scollegato o danneggiato	<ol style="list-style-type: none"> <li>1. Verificare la sonda e il cablaggio.</li> <li>2. Se necessario sostituire la sonda o il cablaggio.</li> <li>3. Dopo avere risolto il problema, fare il reset per ripristinare il normale funzionamento.</li> </ol>
E 76	<b>Apertura contatto esterno:</b> Un contatto di allarme esterno ha aperto.	<ol style="list-style-type: none"> <li>1. Risolvere la causa che ha provocato l'intervento del contatto.</li> <li>2. La caldaia si resetta automaticamente dopo che il contatto di allarme esterno è chiuso</li> </ol>
E 77	<b>Errore sifone :</b> Pressostato sifone SPS aperto	Verificare che l'ingresso aria e lo scarico fumi non siano ostruiti. La pressione sullo scambiatore è troppo alta. Delta P < 8,3 mbar

Codici	Descrizione del guasto	Soluzioni del guasto
E 80	<b>Ritorno &gt; Mandata:</b> Temperatura di ritorno maggiore di quella di mandata.	Verificare il corretto senso del flusso dell'acqua.
E 81	<b>Lettura sonde non uguale:</b> Temperatura di mandata e ritorno non sono uguali	<ol style="list-style-type: none"> <li>1. Verificare che ci sia flusso attraverso la caldaia.</li> <li>2. Attendere alcuni minuti il riallinearsi delle temperature, la caldaia ripartirà automaticamente quando le temperature sono uguali.</li> <li>3. Se la caldaia non si resetta verificare le sonde NTC e il loro cablaggio.</li> </ol>
E 87	<b>Overtemp lockout (Blocco di alta temperatura):</b> Un contatto di allarme esterno ha aperto.	<ol style="list-style-type: none"> <li>1. Risolvere la causa che ha provocato l'apertura del contatto di allarme esterno e fare il reset.</li> <li>2. E' necessario fare il reset dopo che il contatto di allarme esterno è chiuso.</li> </ol>
E 89	<b>Errore parametrizzazione:</b> Il settaggio di uno o più parametri è fuori dai limiti previsti	<ol style="list-style-type: none"> <li>1. Verificare che scheda e display sia corretti</li> <li>2. Ricontrollare i parametri di riscaldamento e sanitario siano corretti.</li> <li>3. La caldaia si resetta automaticamente dopo la correzione.</li> </ol>
E 90	<b>Incompatibilità software:</b> I software della scheda principale e del display non sono fra loro compatibili.	Uno o più componenti non sono tra loro compatibili. Sostituire tali componenti.
E 91	<b>Sonda di cascata in corto circuito:</b> Ricontrato corto circuito nel circuito delle sonde di temperatura.	<ol style="list-style-type: none"> <li>1. Sonda di cascata in corto circuito</li> <li>2. Se necessario sostituire la sonda o il cablaggio.</li> <li>3. Dopo avere risolto il problema, fare il reset per ripristinare il normale funzionamento.</li> </ol>
E 92	<b>Sonda di cascata interrotta:</b> Ricontrata una resistenza infinita nel circuito delle sonde di temperatura .	<ol style="list-style-type: none"> <li>1. Verificare che la sonda di cascata sia correttamente collegata (morsettiera C2, morsetti 15 e 16). Verificare che la sonda non sia interrotta (valore di resistenza infinita).</li> <li>2. Se necessario sostituire la sonda o il cablaggio.</li> <li>3. Dopo avere risolto il problema, fare il reset per ripristinare il normale funzionamento.</li> </ol>
E 93	<b>Sonda esterna in corto:</b> Sonda esterna in corto circuito.	<ol style="list-style-type: none"> <li>1. Verificare la sonda e il cablaggio.</li> <li>2. Se necessario sostituire la sonda o il cablaggio.</li> <li>3. Dopo avere risolto il problema, fare il reset per ripristinare il normale funzionamento.</li> </ol>
E 94	<b>Errore interno display:</b> Errore memoria display	Spegnere la caldaia e riaccenderla per ripristinare il corretto funzionamento.
E 95	<b>Errore sonda mandata riscaldamento cascata:</b> Lettura temperatura di mandata non valida.	<ol style="list-style-type: none"> <li>1. Verificare il cablaggio tra display e scheda principale.</li> <li>2. Se necessario sostituire la sonda o il cablaggio.</li> <li>3. Dopo avere risolto il problema, fare il reset per ripristinare il normale funzionamento.</li> </ol>
E 96	<b>Sonda esterna interrotta:</b> Sonda esterna interrotta (resistenza infinita).	<ol style="list-style-type: none"> <li>1. Verificare il sistema delle sonde temperatura e i cablaggi.</li> <li>2. Se necessario sostituire la sonda o il cablaggio.</li> <li>3. Dopo avere risolto il problema, fare il reset per ripristinare il normale funzionamento.</li> </ol>
E 97	<b>Incompatibilità configurazione Cascata:</b> Modificata configurazione della cascata.	<ol style="list-style-type: none"> <li>1. Rifare l'autoset della cascata se la modifica è stata intenzionale, oppure verificare il cablaggio tra le caldaie.</li> <li>2. La caldaia si resetta automaticamente dopo la correzione.</li> </ol>
E 98	<b>Errore bus Cascata:</b> Mancanza comunicazione con le altre caldaie	<ol style="list-style-type: none"> <li>1. Verificare il cablaggio tra le caldaie.</li> <li>2. La caldaia si resetta automaticamente dopo la correzione.</li> </ol>
E 99	<b>Errore bus ACVMax:</b> Mancanza di comunicazione tra display e modulo di controllo	<ol style="list-style-type: none"> <li>1. Verificare il cablaggio tra i componenti</li> <li>2. La caldaia si resetta automaticamente dopo la correzione.</li> </ol>

REGISTRO MANUTENZIONE

Data	Portata gas (mc/h) o potenza (kW)	CO2 [%]	CO [ppm]	Temp. mandata [°C]	Temp. ritorno [°C]	$\Delta P$ pressostato aria [mbar]	P pressostato sifone [mbar]	T° fumi [°C]	Rendimento	Note	Nome e Firma

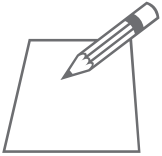
IT

## DICHIARAZIONE DI CONFORMITÀ

## DATI ECODESIGN

Modello di caldaia	Compact Condens		340
<b>Caldaia a condensazione</b>			<input checked="" type="checkbox"/>
<b>Caldaia a bassa temperatura</b>			<input checked="" type="checkbox"/>
<b>Apparecchio di riscaldamento misto</b>			<input type="checkbox"/>
<b>Potenza termica utile</b>			
Al 30% della potenza termica nominale	$P_1$	kW	99,3
Alla potenza termica nominale e a un regime ad alta temperatura	$P_4$	kW	331
<b>Efficienza utile</b>			
Al 30% della potenza termica nominale	$\eta_1$	% Hs	97,3
Alla potenza termica nominale e a un regime ad alta temperatura	$\eta_4$	% Hs	87,5
<b>Consumo ausiliario di elettricità</b>			
A pieno carico	<b>elmax</b>	W	587
A carico parziale	<b>elmin</b>	W	78
In modo stand-by	$P_{SB}$	W	21
<b>Dispersione termica in stand-by</b>	$P_{stby}$	W	393

IT



IT